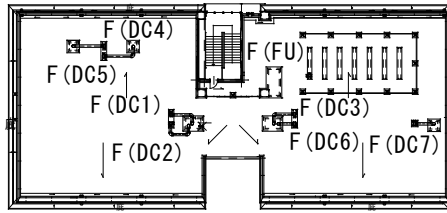
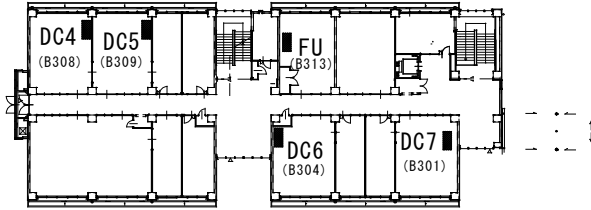


公立鳥取環境大学施設配置図

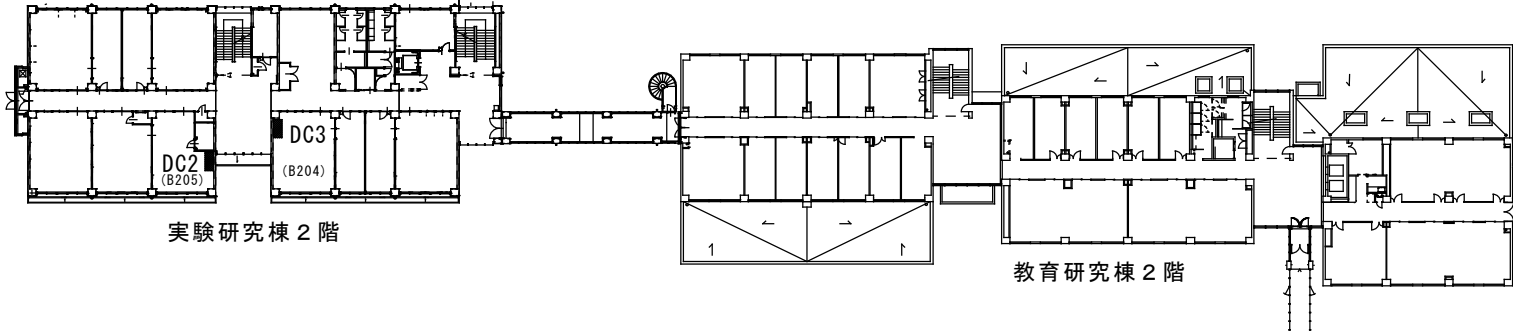
 公立大学法人 公立鳥取環境大学	工事名称	図面名称	縮尺	年月日	図面番号
	実験用排気・排水処理装置点検業務	公立鳥取環境大学施設配置図		2026.5	1/2



実験研究棟屋上

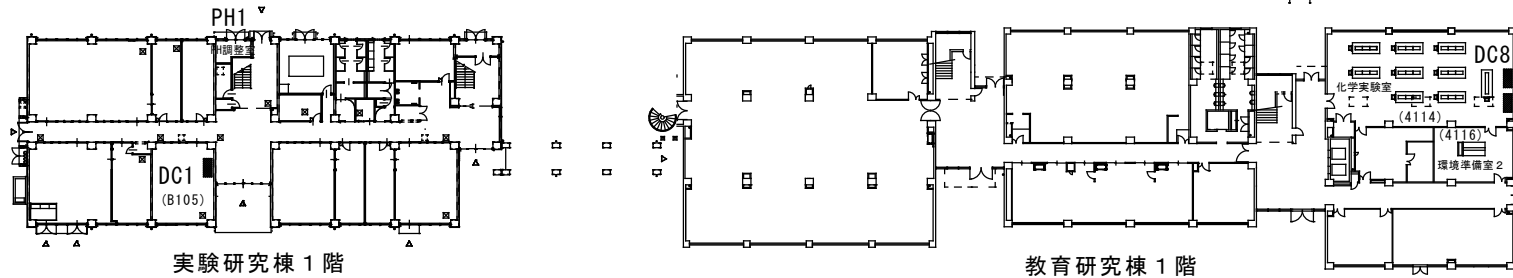


実験研究棟3階



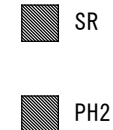
実験研究棟2階

教育研究棟2階



実験研究棟1階

教育研究棟1階



点検対象機器リスト

場所	記号	品名	数量	ファン機体番号	備考	
実験研究棟	1 F 土壌系実験室	B105 DC1	ドラフトチャンパー	1	[16A0100114]	[湿式]
	2 F 共通実験室 2	B205 DC2	ドラフトチャンパー	1	[16A0100118]	[乾式]
	2 F 有機化学系実験室	B204 DC3	ドラフトチャンパー	1	[22A0100453]	[乾式]
	3 F 廃棄物系実験室 1	B308 DC4	ドラフトチャンパー	1	[16A0100120]	[乾式]
	3 F 廃棄物系実験室 2	B309 DC5	ドラフトチャンパー	1	[16A0100116]	[湿式]
	3 F 無機化学系実験室	B304 DC6	ドラフトチャンパー	1	[16A0100117]	[湿式]
	3 F 微生物系実験室	B301 DC7	ドラフトチャンパー	1	[16A0100119]	[湿式]
	3 F 予備実験室 1	B313 FU	活性炭フィルターユニット	1	[16A0150377]	(分析化学系実験室)
	屋上	F	排気ファン	8		
	1 F PH調整室	PH1	PH中和処理装置	1		
教育研究棟	1 F 化学実験室	4114 DC8	ドラフトチャンパー	2		
	1 F 化学実験室・環境準備室 2	4114, 4116	排気式実験台	10		
	屋外	PH2	PH中和処理装置	1		
	屋外	SR	スクラパー	1		

※点検業務内容及び交換部品等は業務仕様書による。

