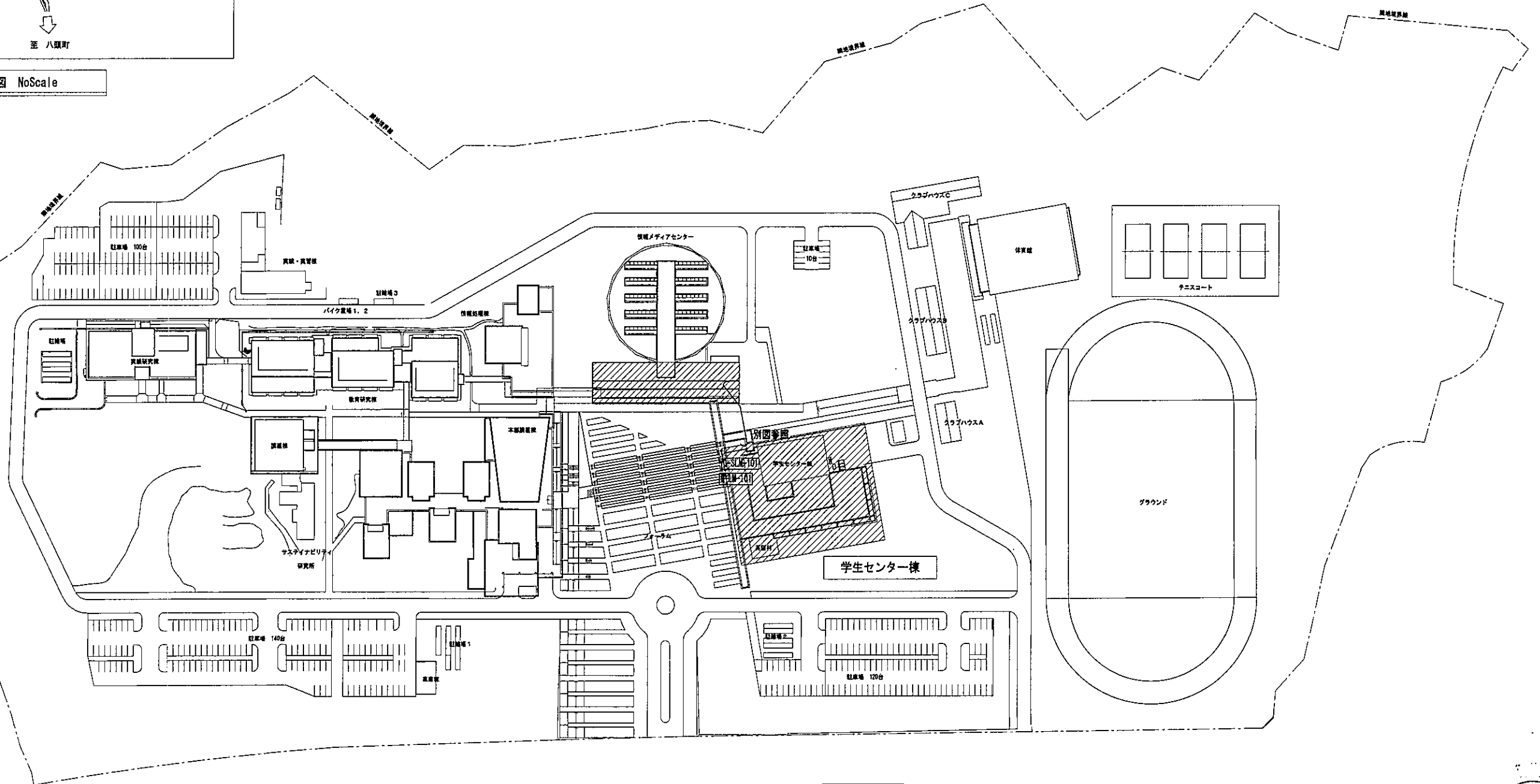


付近見取図 NoScale

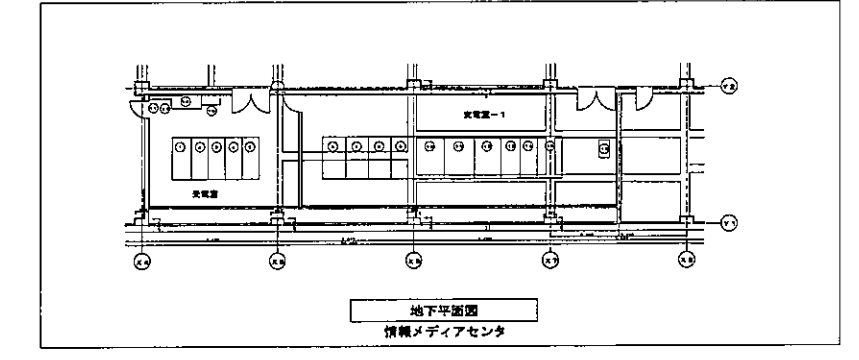
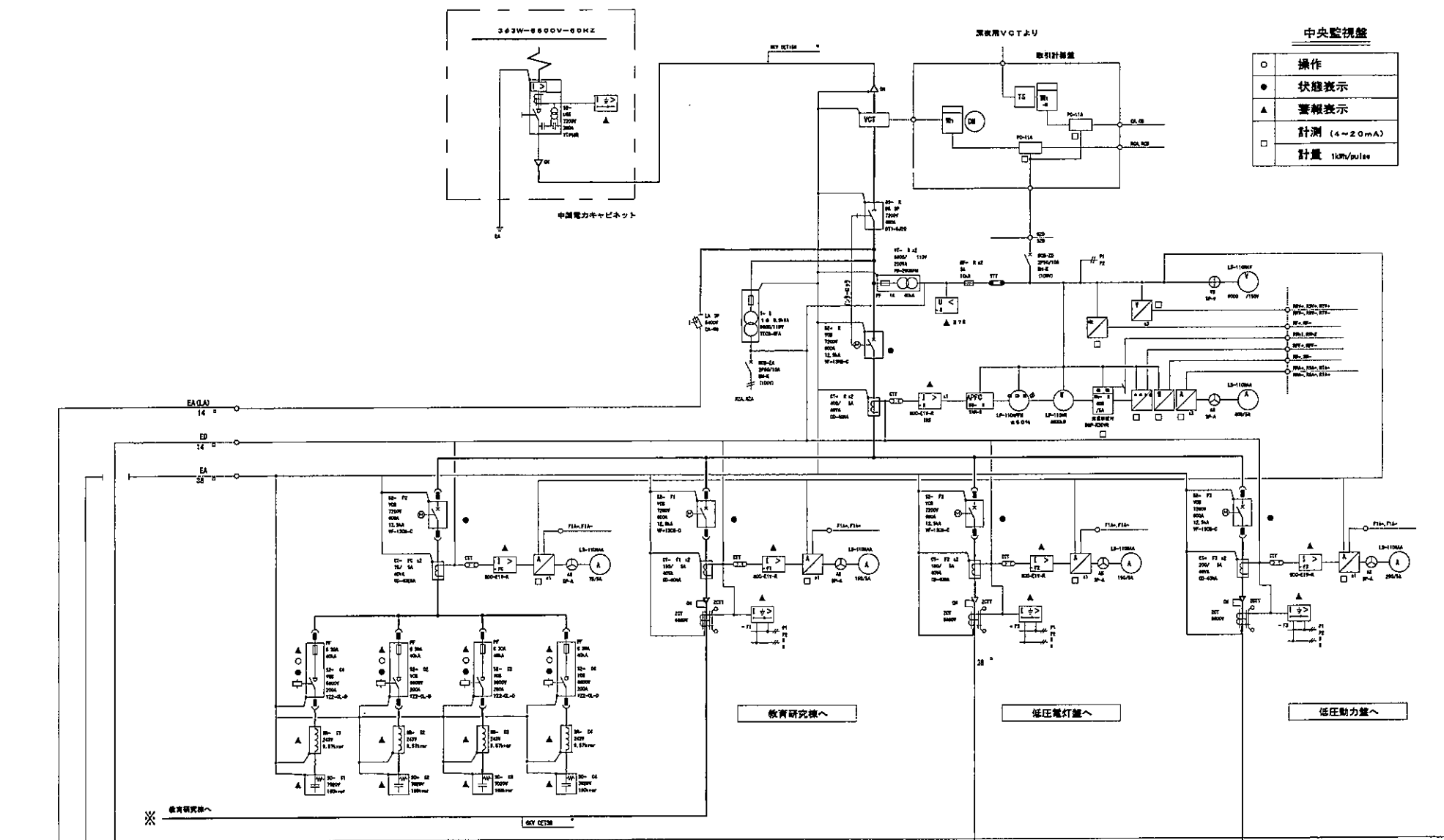
工事概要

1. 空調機器更新に伴う、動力盤の新設及び、電源改修
2. 換気機器更新に伴う、電源改修



配置図 S=1/1000

：対象箇所



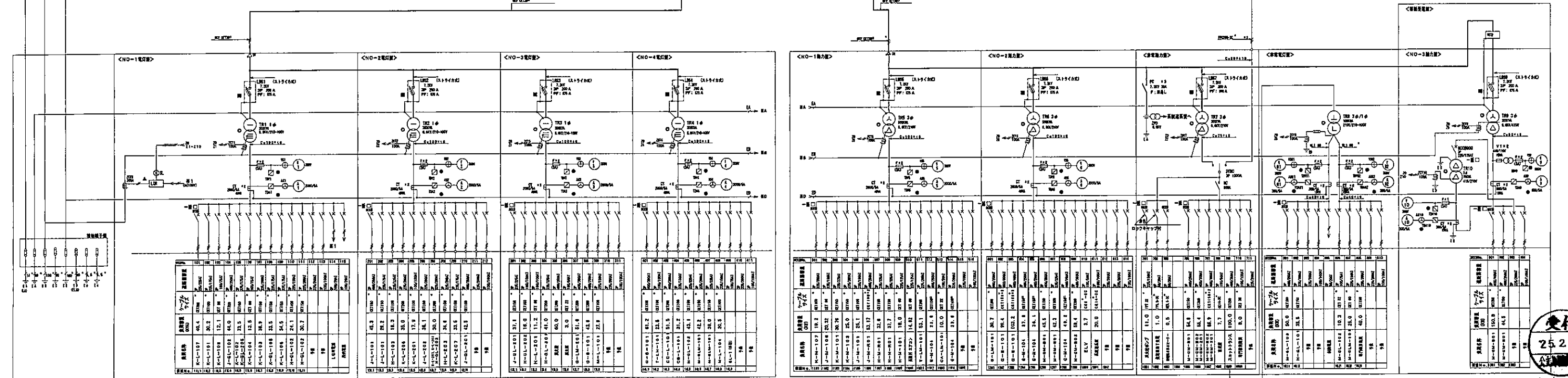
NO	名称	備考
1	高圧受電盤	VCTスペース
2	高圧フィーダー盤NO-1	2階
3	高圧フィーダー盤NO-2	2階
4	高圧コンデンサ盤NO-1	2階
5	高圧コンデンサ盤NO-2	2階
6	NO-1電灯盤	
7	NO-2電灯盤	
8	NO-3電灯盤	
9	NO-4電灯盤	
10	NO-1動力盤	
11	NO-2動力盤	
12	非常動力盤	
13	非常電灯盤	
14	蓄電池装置	VCTスペース
15	蓄電池力盤	4.40V
16	ソーラー系統電源	太陽光発電装置
17	接地端子盤	下部ダクト付
18	蓄電池装置	蓄電池装置
19	DGP盤	中央監視盤
20	WHM盤	スペース

注 1: 監視装置の仕様は下記により示す。  
 ● 印 監視装置は監視装置において、異常表示を示します。  
 ● 印 計測器は 計 測を示します。  
 ● 印 警報器は 警 報を示します。  
 ● 印 P/Fは 警 報表示を示します。  
 ○ 印 トランス・リアクトルは 異常表示を示します。  
 △ 印 コンデンサは 異常表示を示します。  
 □ 印 機器は 異常表示を示します。  
 □ 印 は電力会社よりVCT受電盤へ表示します。

注 2: 各計測は広角型とし、電圧計は最大値計付とします。

注 3: 各電圧計はダイヤル温度計 (蓄電池用) 付とし、異常表示機能に表示します。

注 4: 機器の設置場所は図面メッキとします。



図面内 は、改修箇所を示す。

受付  
25.2.28







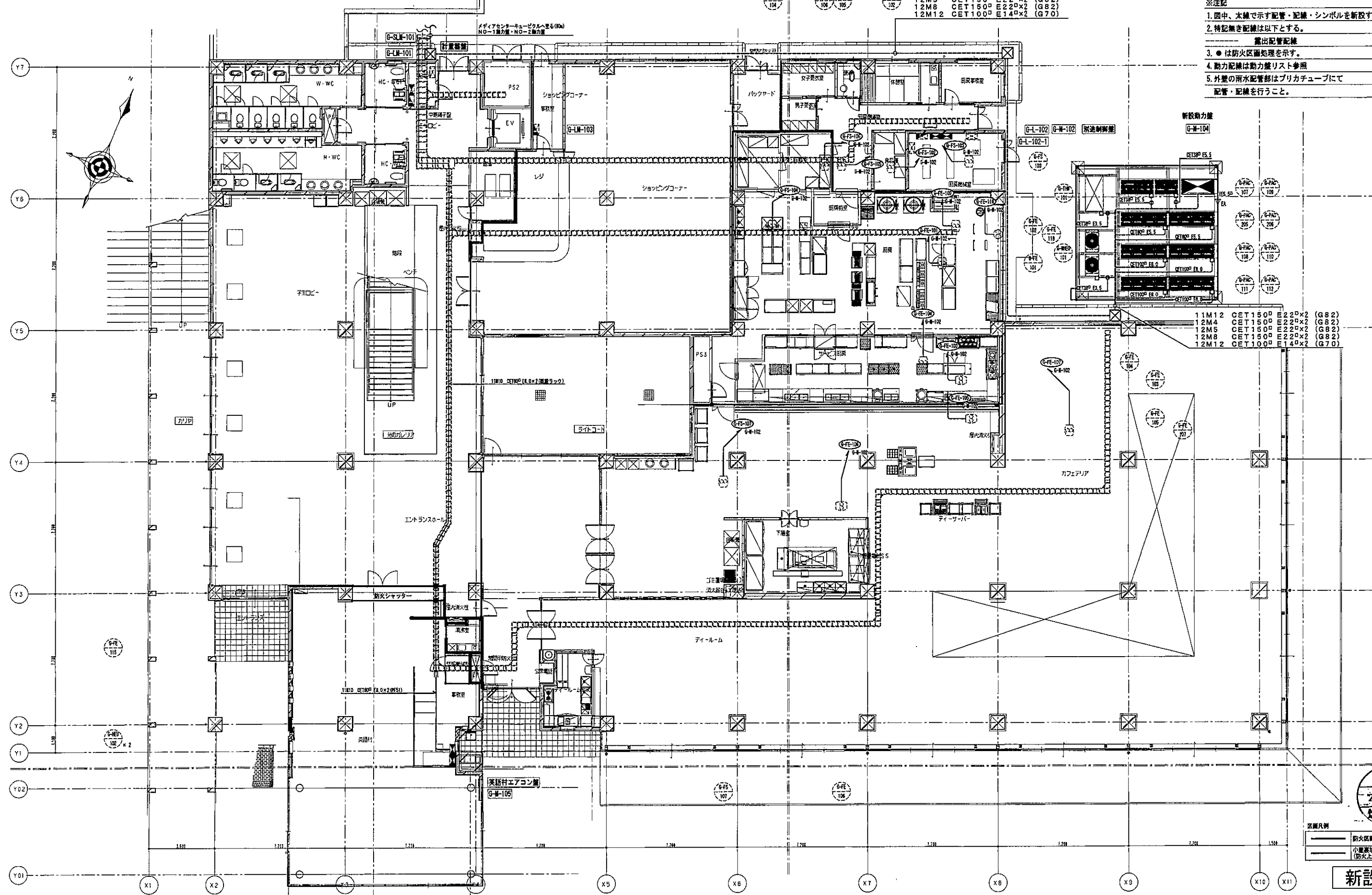
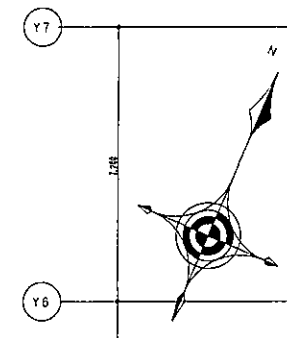


凡例	
電灯	電灯
動力	動力
別注	別注
ジョイントボックス	ジョイントボックス
プルボックス	プルボックス (1000×1000×600)

- ※注記
1. 四中、太線で示す配管・配線・シンボルを新設すること
  2. 特記無き配線は以下とする。  
露出配管配線
  3. ●は防火区画処理を示す。
  4. 動力配線は動力盤リスト参照
  5. 外壁の雨水配管部はプリカチューブにて配管・配線を行うこと。

11M12	CET150	E22φ×2	(G82)
12M4	CET150	E22φ×2	(G82)
12M5	CET150	E22φ×2	(G82)
12M8	CET150	E22φ×2	(G82)
12M12	CET100	E14φ×2	(G70)

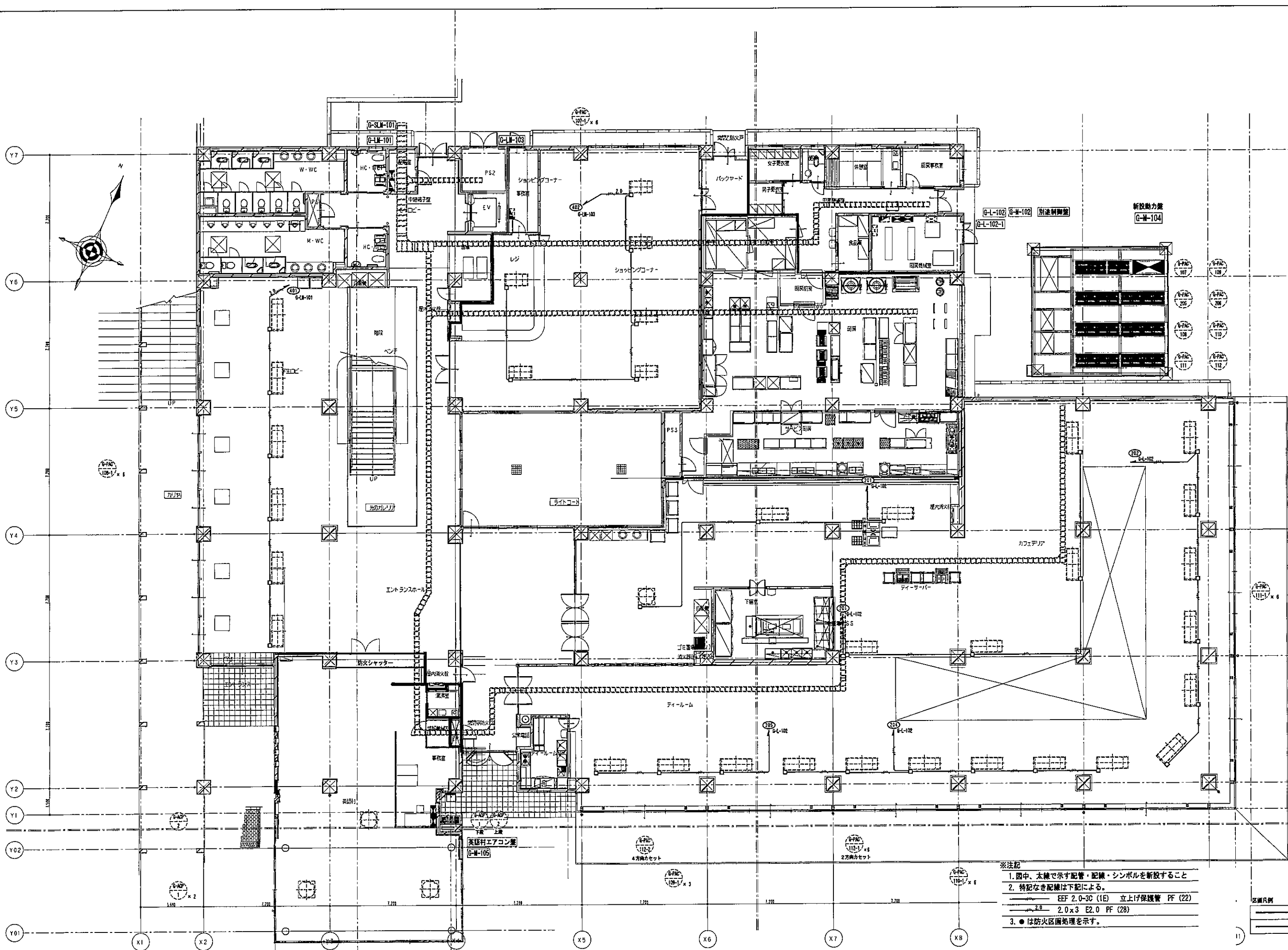
11M12	CET150	E22φ×2	(G82)
12M4	CET150	E22φ×2	(G82)
12M5	CET150	E22φ×2	(G82)
12M8	CET150	E22φ×2	(G82)
12M12	CET100	E14φ×2	(G70)



交付  
25.2.28  
大工組

区画凡例	
防火区画	防火区画
小室境界線	小室境界線
(防火上主要な隔仕切壁)	(防火上主要な隔仕切壁)

新設

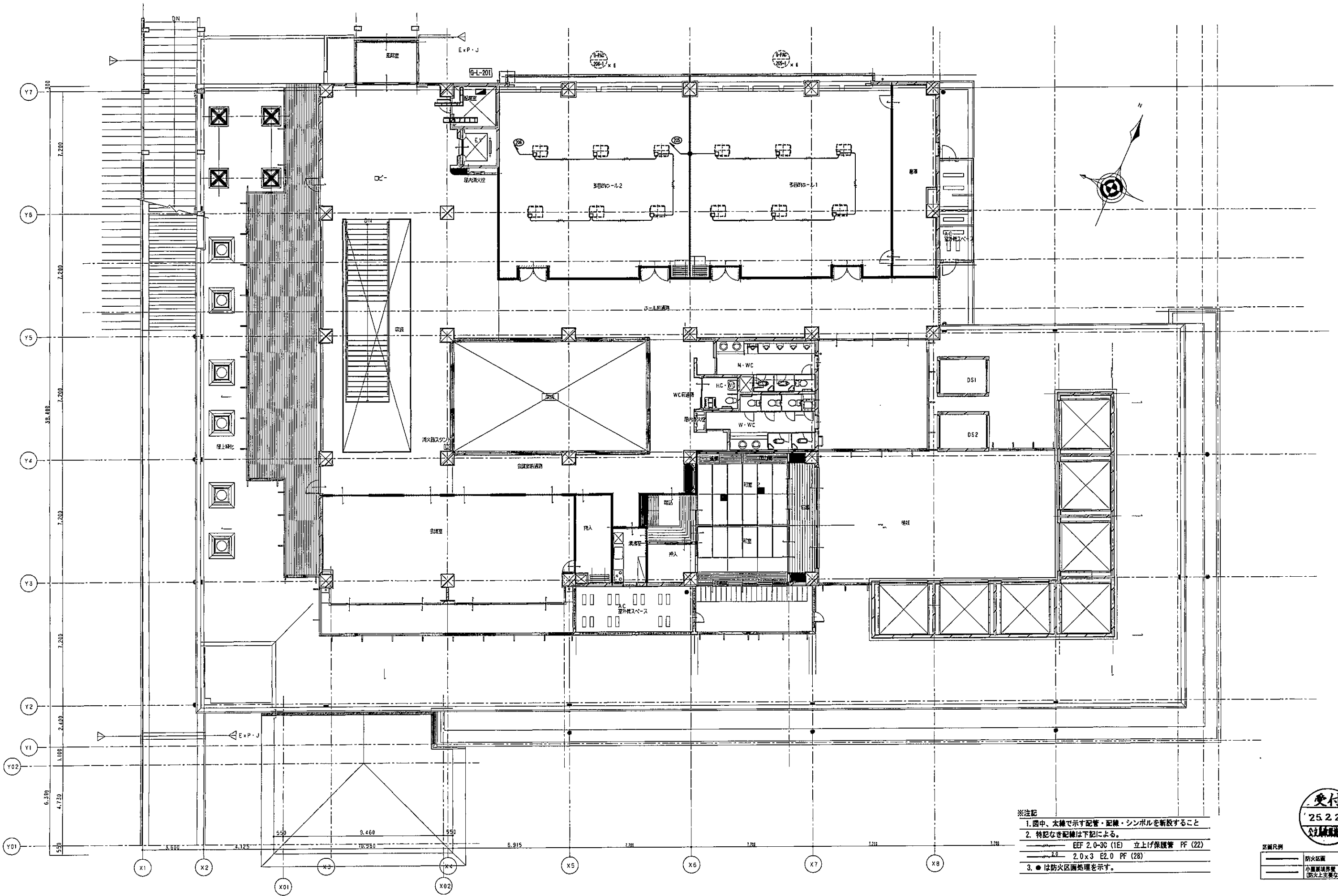


- ※注記
1. 四中、太線で示す配管・配線・シンボルを新設すること
  2. 特記なき配線は下記による。  
 EEF 2.0-3C (1E) 立上げ保護管 PF (22)  
 2.0 x 3 E2.0 PF (28)
  3. ●は防火区画処理を示す。

区画凡例

—	防火区画
—	小室境界線
—	防火上主要な仕切壁

受付  
25.2.28  
竣工



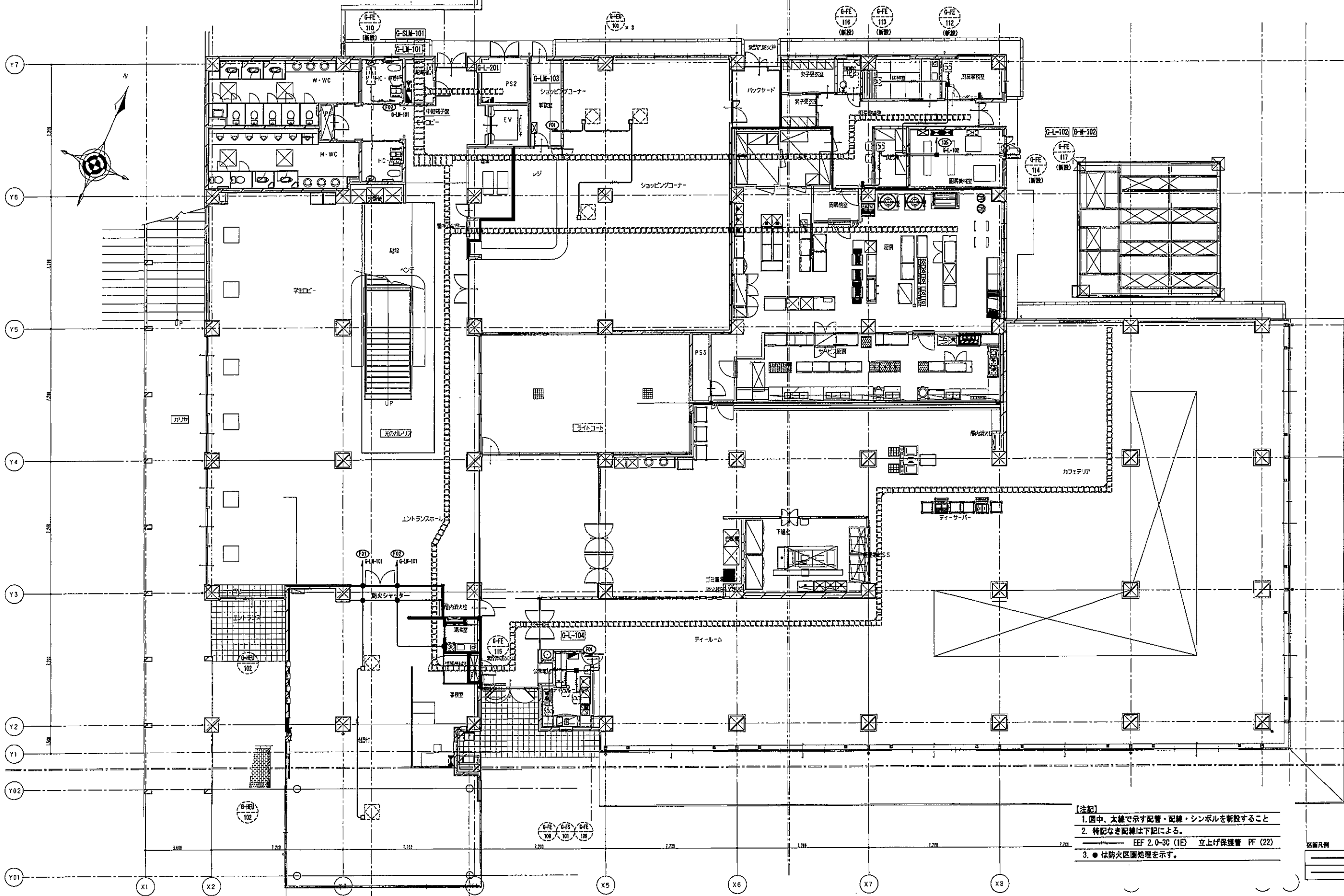
- ※注記
1. 图中、太線で示す配管・配線・シンボルを新設すること
  2. 特記なき配線は下記による。  
 〰〰〰〰 EEF 2.0-3C (1E) 立上げ保護管 PF (22)  
 〰〰〰〰 2.0x3 E2.0 PF (28)
  3. ●は防火区画処理を示す。

**受付**  
25.2.28  
全工務課

区画凡例

- 防火区画
- 小室扉境界線 (防火上重要な開仕切壁)

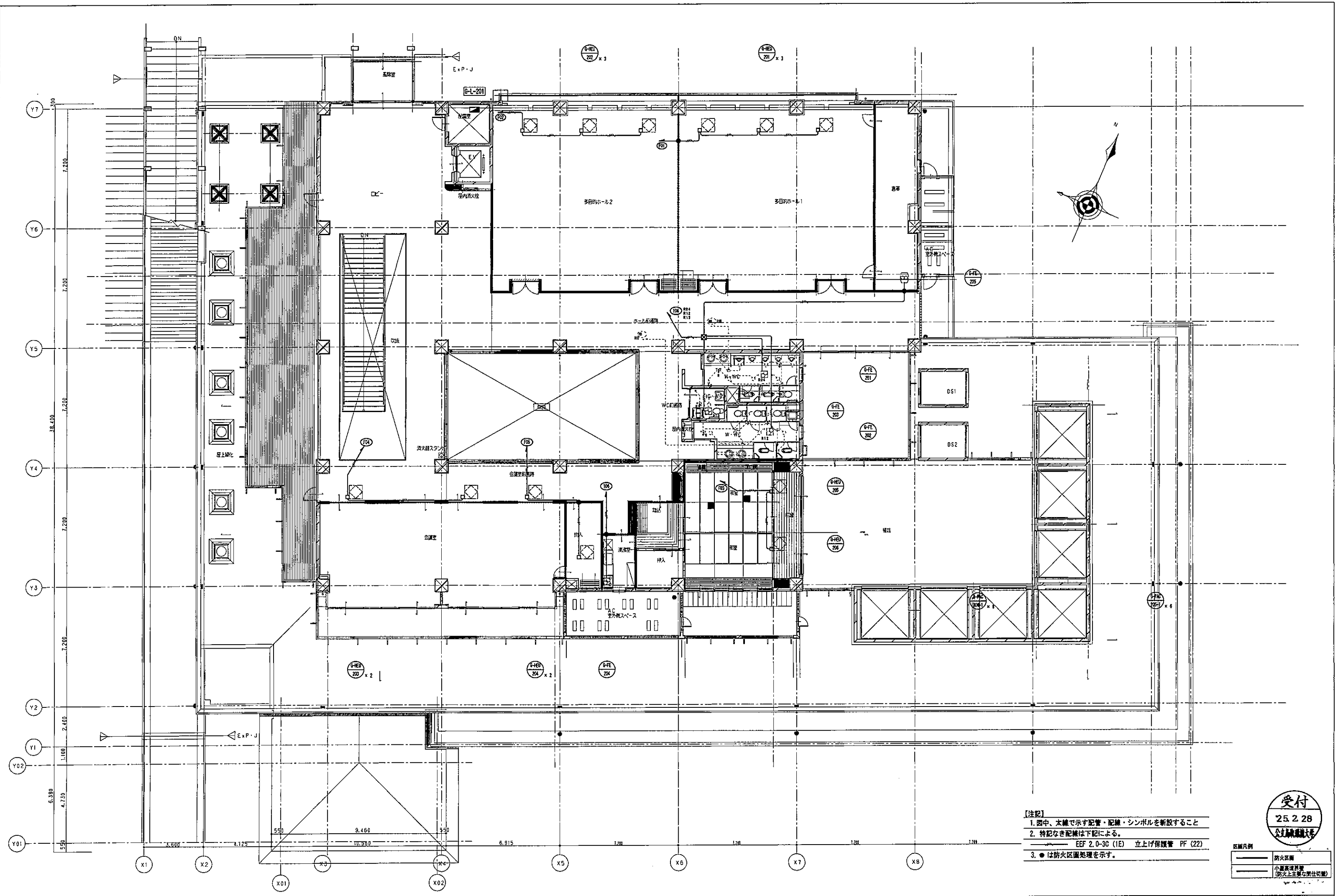
	株式会社 NTTファシリティーズ 一級建築士事務所 中国支店 広島県知事登録22(1)第 2404号	一級建築士登録 第 271087号 山光 賢作 建築設備士登録 16F1-00077F 山根 英二	担務 岩坂 優一 佐藤 雄幸	特記 管理番号 4JS-12-0JP-1	工事名 学生センター棟ZEB化改修工事(電気設備)	図面名 空調設備 2階平面図	図面番号 E-011	区分 電気
	縮尺 (A1) 1/100 (A3) 1/200		年月日 2025年 2月 28日					



- 【注記】
1. 图中、太線で示す配管・配線・シンボルを新設すること
  2. 特記なき配線は下記による。  
EEF 2.0-3C (1E) 立上げ保護管 PF (22)
  3. ●は防火区画処理を示す。

交付  
25.2.28  
公共建築防火

区画凡例	防火区画
	小室境界線 (防火上主要な開仕可壁)



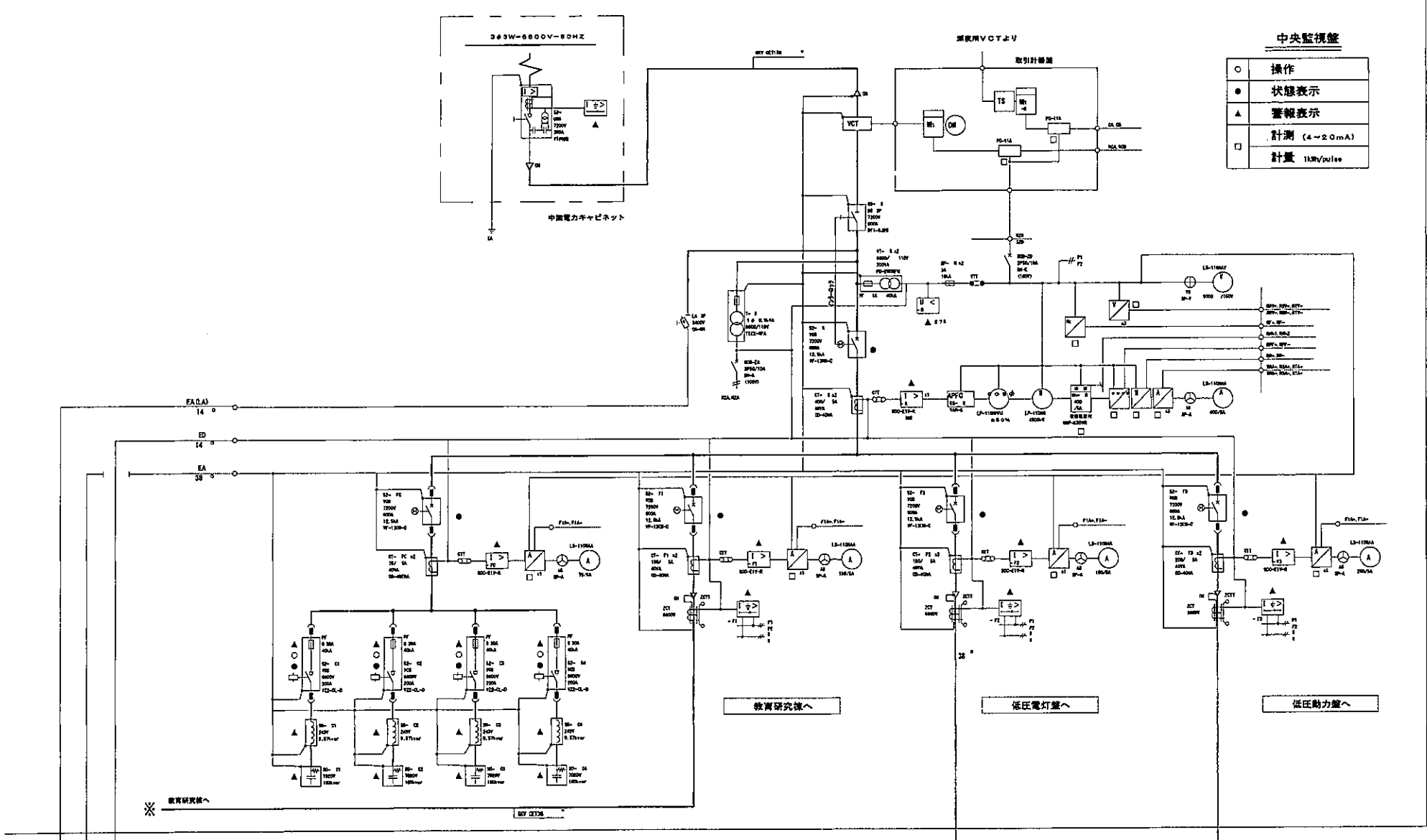
- 【注記】**
1. 图中、太線で示す配管・配線・シンボルを新設すること
  2. 特記なき配線は下記による。  
 〓 EEF 2.0-3C (IE) 立上げ保護管 PF (22)
  3. ● は防火区画処理を示す。

**受付**  
25.2.28  
公文書作成

区画凡例

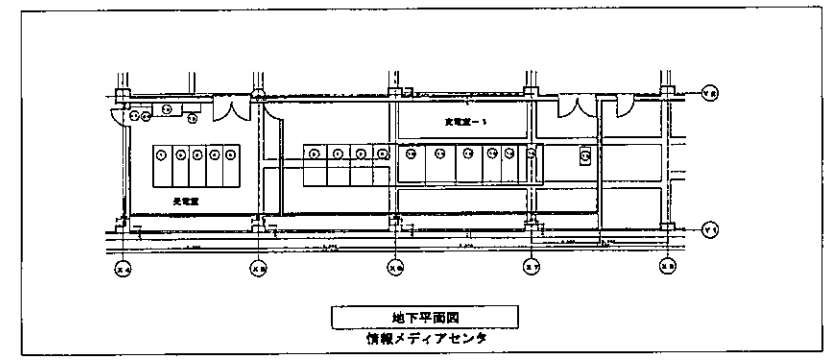
- 防火区画
- 小室境界線 (防火上主要な部仕切壁)

	株式会社 NTTファシリティーズ 一級建築士事務所 中国支店 広島県知事登録22(1)第 2404号	一級建築士登録 第 271087号 山光 賢作 建築設備士登録 15F1-0007YF 山城 英二	提案 岩坂 優一 佐藤 雅彦	特記 管理番号 4JS-12-0JP-1	工事名 学生センター棟ZEB化改修工事(電気設備)	図面名 換気設備 2階平面図	図面番号 E-013 年月日 2025年 2月 28日	区分 電気
	縮尺 (A1) 1/100 (A3) 1/200							



中央監視盤

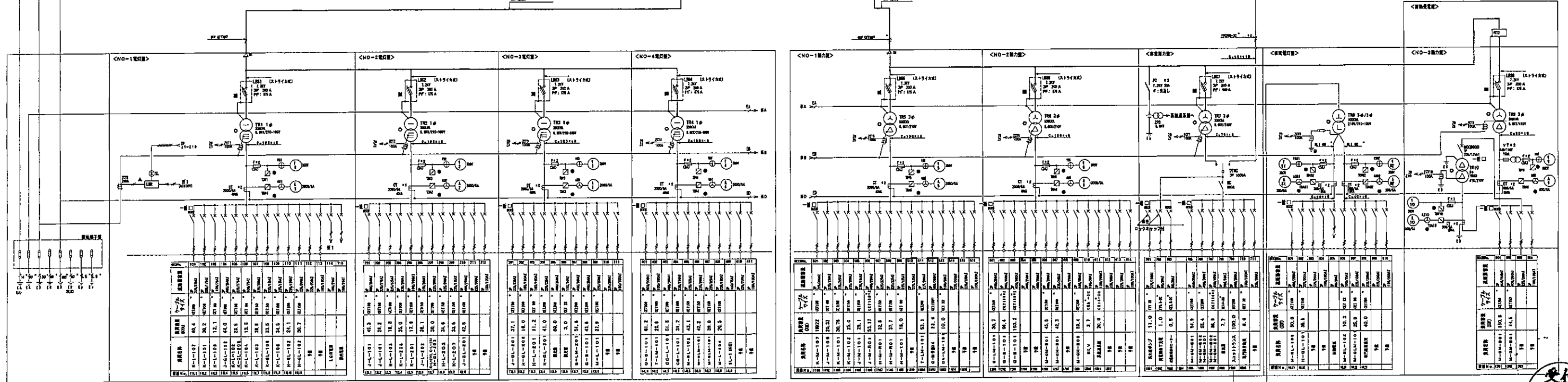
○	操作
●	状態表示
▲	警報表示
△	計測 (4~20mA)
□	計量 1kV/pulse



NO	記号	名称	備考
1	○	高圧受電盤	VOTスペース
2	○	高圧フィーダー盤NO-1	2段
3	○	高圧フィーダー盤NO-2	2段
4	○	高圧コンデンサ盤NO-1	2段
5	○	高圧コンデンサ盤NO-2	2段
6	○	NO-1電灯盤	
7	○	NO-2電灯盤	
8	○	NO-3電灯盤	
9	○	NO-4電灯盤	
10	○	NO-1動力盤	
11	○	NO-2動力盤	
12	○	非常動力盤	
13	○	非常動力盤	
14	○	蓄熱発電機	VOTスペース
15	○	蓄熱動力盤	4.40V
16	○	ソーラー系統電源盤	太陽光発電設備
17	○	接地端子盤	下地ダクト付
18	○	蓄電池設備	蓄電池設備
19	○	DGP盤	中央監視設備
20	○	WHM盤	スペース

注記

- 1: 監視通り機器の仕様は下記によります。  
 ● 電圧検知は監視盤において、異常表示を示します。  
 ▲ 計器類は # 計 測を示します。  
 ★ 計器類は # 状態表示、警報を示します。  
 ● PFは # 警報表示を示します。  
 ○ トランス・リアクトルは # 温度警報を示します。  
 △ コンデンサは # 異常警報を示します。  
 □ 端子は # 異常警報を示します。  
 □ は電力会社よりハイス支線中央監視盤へ表示します。
- 2: 各計器は広角型とし、電圧計は最大増付とします。
- 3: 各装置はデジタル温度計 (異常検出付) 付とし、異常警報装置に接続します。
- 4: 網番の表示は簡易メッキとします。



図内    は、改修箇所を示す。

交付  
25.2.28  
以 上 欄 へ







電灯盤リスト (3)

盤名称 盤形式 幹線番号 幹線サイズ	電気方式 スケルトン方式 主幹容量 合計容量	回路 番号	分岐開閉器				負荷名称	シーケンス 方式	負荷容量 V A	備考	盤名称 盤形式 幹線番号 幹線サイズ	電気方式 スケルトン方式 主幹容量 合計容量	回路 番号	分岐開閉器				負荷名称	シーケンス 方式	負荷容量 V A	備考	盤名称 盤形式 幹線番号 幹線サイズ	電気方式 スケルトン方式 主幹容量 合計容量	回路 番号	分岐開閉器				負荷名称	シーケンス 方式	負荷容量 V A	備考				
			M	E	P	リ								M	E	P	リ								M	E	P	リ					M	E	P	リ
			電 圧 V	C L B	A F / A T	リモコンリレー							電 圧 V	C L B	A F / A T	リモコンリレー							電 圧 V	C L B	A F / A T	リモコンリレー										
G-L-102-1																																				
G-L-102より																																				
		101	100	○		2P30/20A	T	照明照明		2756																										
		102	100	○		2P30/20A		レストラン・ホール増設照明		515																										
		103	100	○		2P30/20A		レストラン照明 (北側)		2588																										
		104	100	○		2P30/20A		レストラン照明 (南側)		2588																										
		105	100	○		2P30/20A		レストラン照明 (東側)		2464																										
		106	100	○		2P30/20A		予備																												
		107	100	○		2P30/20A		レストランダウンライト (南側)		546																										
		108	100	○		2P30/20A		予備																												
		109	100	○		2P30/20A		レストランダウンライト (東側)		780																										
		110	100	○		2P30/20A		レストランダウンライト (南側)		897																										
		111	100	○		2P30/20A		トップライト照明 (中央)		825																										
		112	100	○		2P30/20A		トップライト照明 (南側)		825																										
		113	100	○		2P30/20A		予備																												
		114	100	○		2P30/20A		トップライト照明 (東側)		825																										
		115	100	○		2P30/20A		予備																												
		116	100	○		2P30/20A		予備																												
		117	100	○		2P30/20A		予備																												
		118	100	○		2P30/20A		予備																												
		119	100	○		2P30/20A		予備																												
		120	100	○		2P30/30A		不明																												

特記項目

受付  
25.2.28.  
2025年2月28日

撤去



株式会社 NTTファシリティーズ  
一級建築士事務所 中国支店  
広島県知事登録22(1)第 2404号  
一級建築士登録 第 271087号 山光 寛作  
建築技師士登録 15F1-0007F 山根 英二

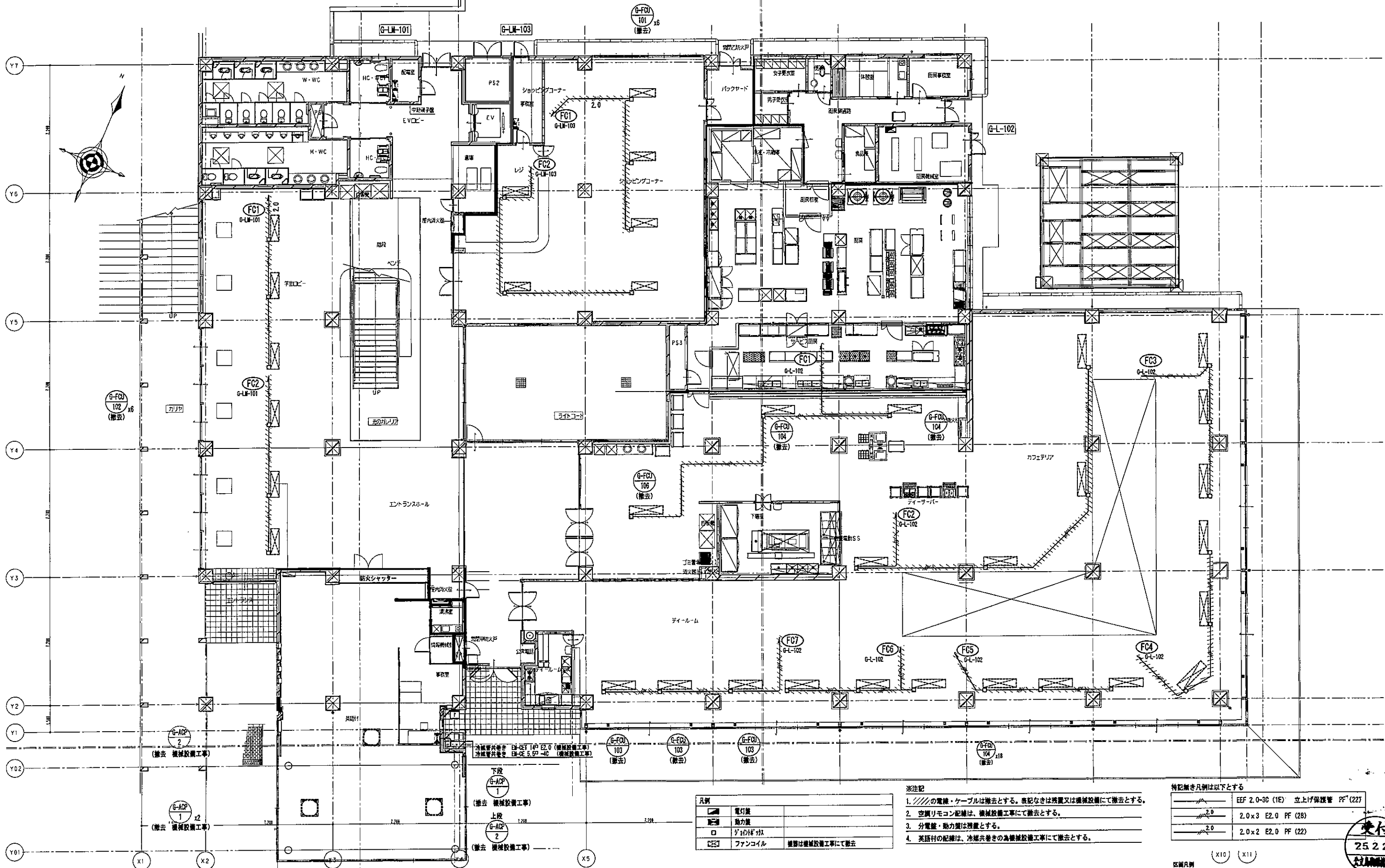
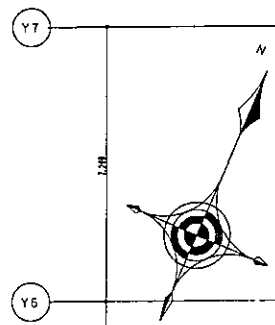
担係  
岩坂 優一  
佐藤 謙平

特記  
管理番号  
4JS-12-0JP-1

工事名  
学生センター棟ZEB化改修工事 (電気設備)

原簿名  
分電盤リスト(3) (改修前)  
縮尺  
(A1) N.S (A3) N.S

原簿番号  
E-018  
年月日  
2025年 2月 28日  
区分  
電気



凡例	
	電灯
	動力
	ファンコイル
	機器は機械設備工事にて撤去

- ※注記
1. //の電線・ケーブルは撤去とする。表記なきは残置又は機械設備にて撤去とする。
  2. 空調リモコン配線は、機械設備工事にて撤去とする。
  3. 分電盤・動力盤は残置とする。
  4. 英語村の配線は、冷暖共巻きの為機械設備工事にて撤去とする。

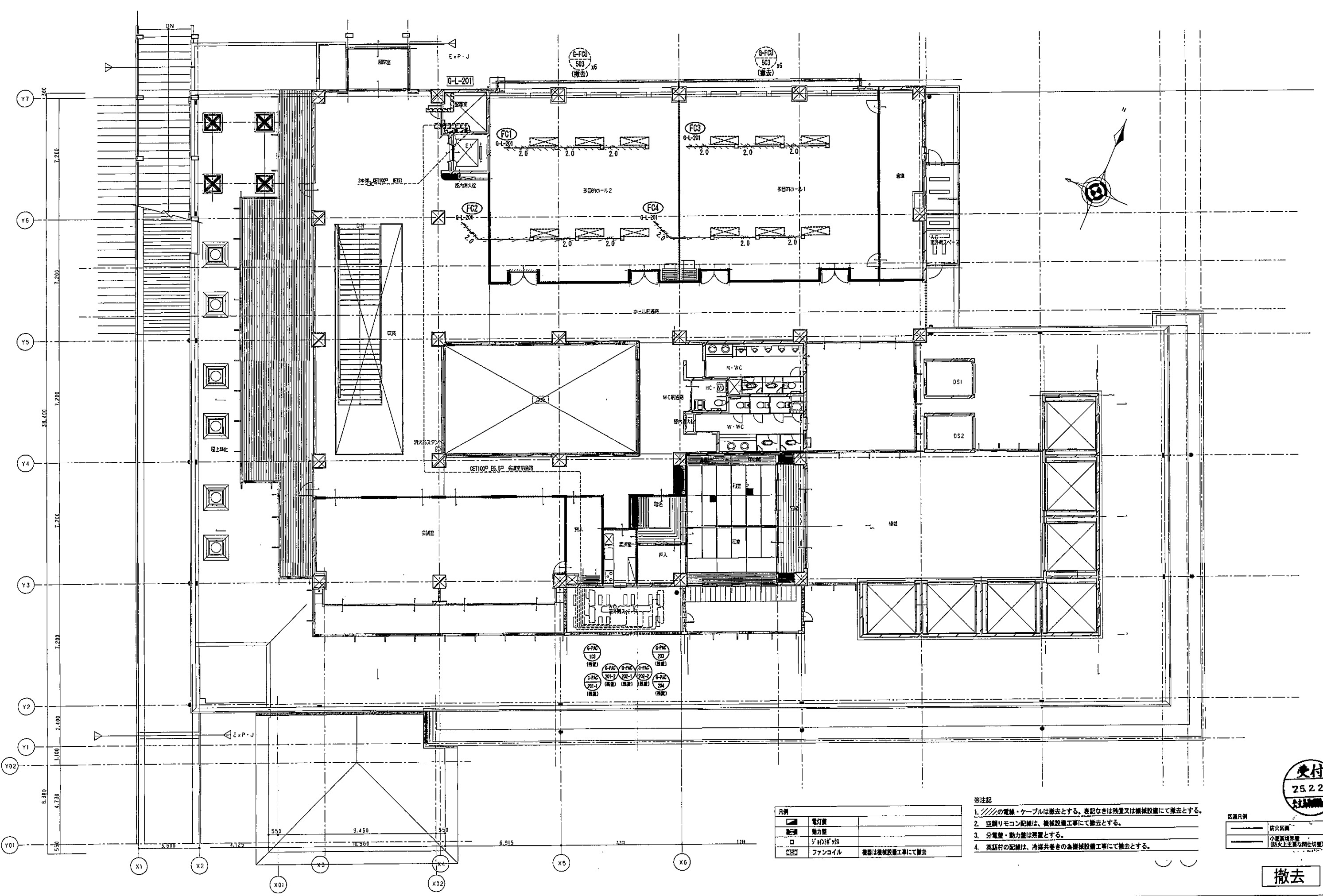
特記なき凡例は以下とする

	EEF 2.0-3C (1E) 立上げ保護管 PF (22)
	2.0x3 E2.0 PF (28)
	2.0x2 E2.0 PF (22)

区画凡例

	防火区画
	小規模境界線 (防火上主要な間仕切り壁)

交付  
25.2.28  
2025年2月28日  
撤去



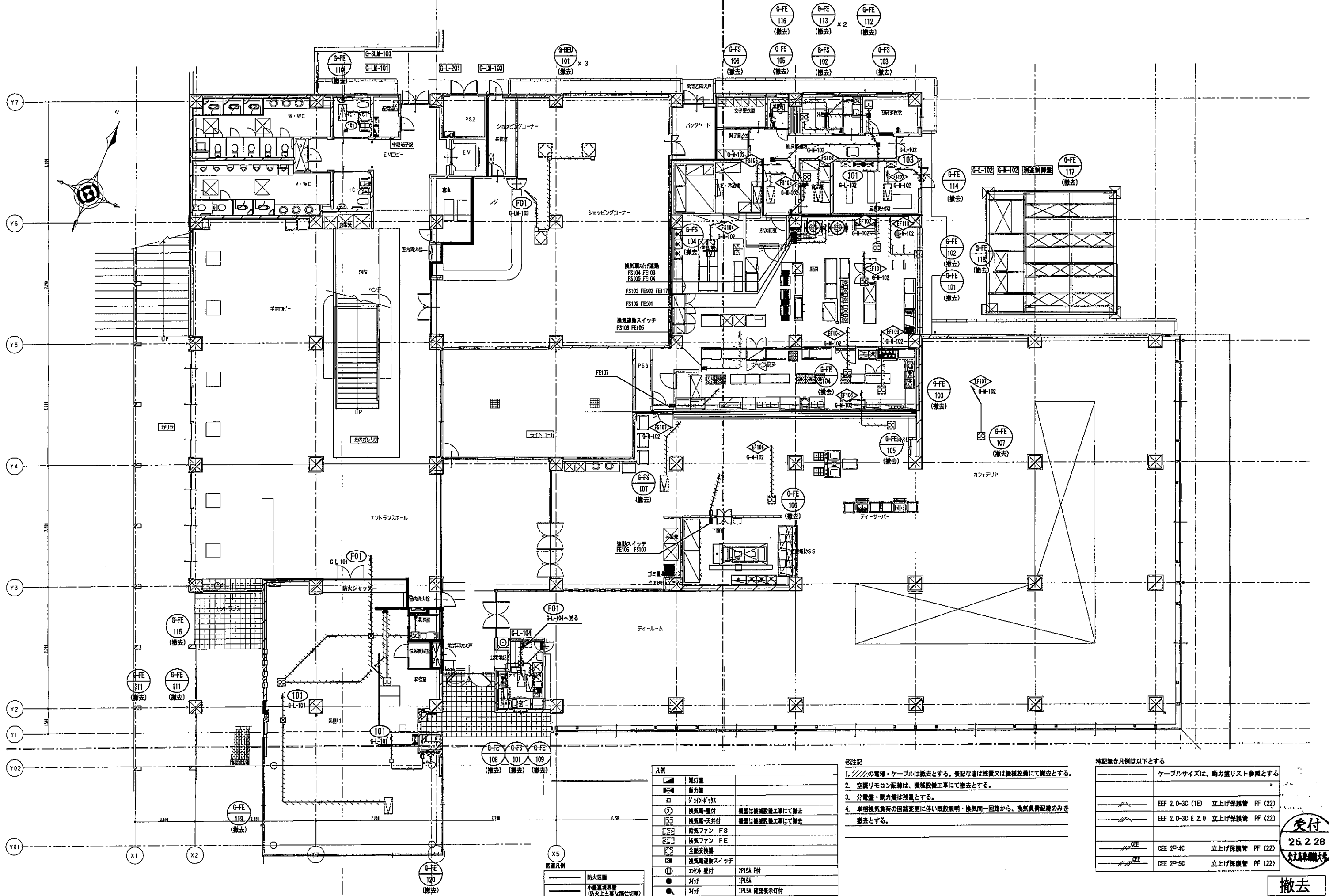
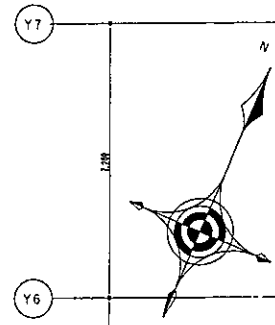
凡例	
■	電灯機
□	動力機
○	スイッチ機
○	ファンコイル
○	機器は機械設備工事にて撤去

- ※注記
1. //の電線・ケーブルは撤去とする。表記なきは残置又は機械設備にて撤去とする。
  2. 空調リモコン配線は、機械設備工事にて撤去とする。
  3. 分電盤・動力盤は残置とする。
  4. 英語付の配線は、冷暖共巻きの為機械設備工事にて撤去とする。

受付  
25.2.28  
大井町事務所

区画凡例	
—	防火区画
—	小室高床昇降 (防火上至要な間仕切り)

撤去



凡例	
	照明器具
	動力源
	換気機
	換気機-天井付
	換気ファン
	換気ファン FE
	電動スイッチ
	電動スイッチ ZPISA付
	電動スイッチ IPISA付
	電動スイッチ IPISA 確認表示灯付

- ※注記
1. 〃の電線・ケーブルは撤去とする。表記なきは残置又は撤去設備にて撤去とする。
  2. 空調リモコン配線は、撤去設備工事にて撤去とする。
  3. 分電盤・動力盤は残置とする。
  4. 単相換気負荷の回路変更に伴い既設照明・換気同一回路から、換気負荷配線のみを撤去とする。

特記無き凡例は以下とする

	ケーブルサイズは、動力盤リスト参照とする
	EEF 2.0-30 (1E) 立上げ保護管 PF (22)
	EEF 2.0-30 E 2.0 立上げ保護管 PF (22)
	CEE 2P-40 立上げ保護管 PF (22)
	CEE 2P-30 立上げ保護管 PF (22)

受付  
25.2.28  
2025年2月28日

撤去



株式会社 NTTファシリティーズ  
一級建築士事務所 中国支店  
広島県知事登録22(1)第2404号

一級建築士登録 第 271087 号 山光 寛作  
建築設備士登録 18F1-00071F 山根 英二

担当  
岩坂 優一  
佐藤 雅幸

特記  
管理番号  
4JS-12-0JP-1

工事名  
学生センター棟ZEB化改修工事(電気設備)

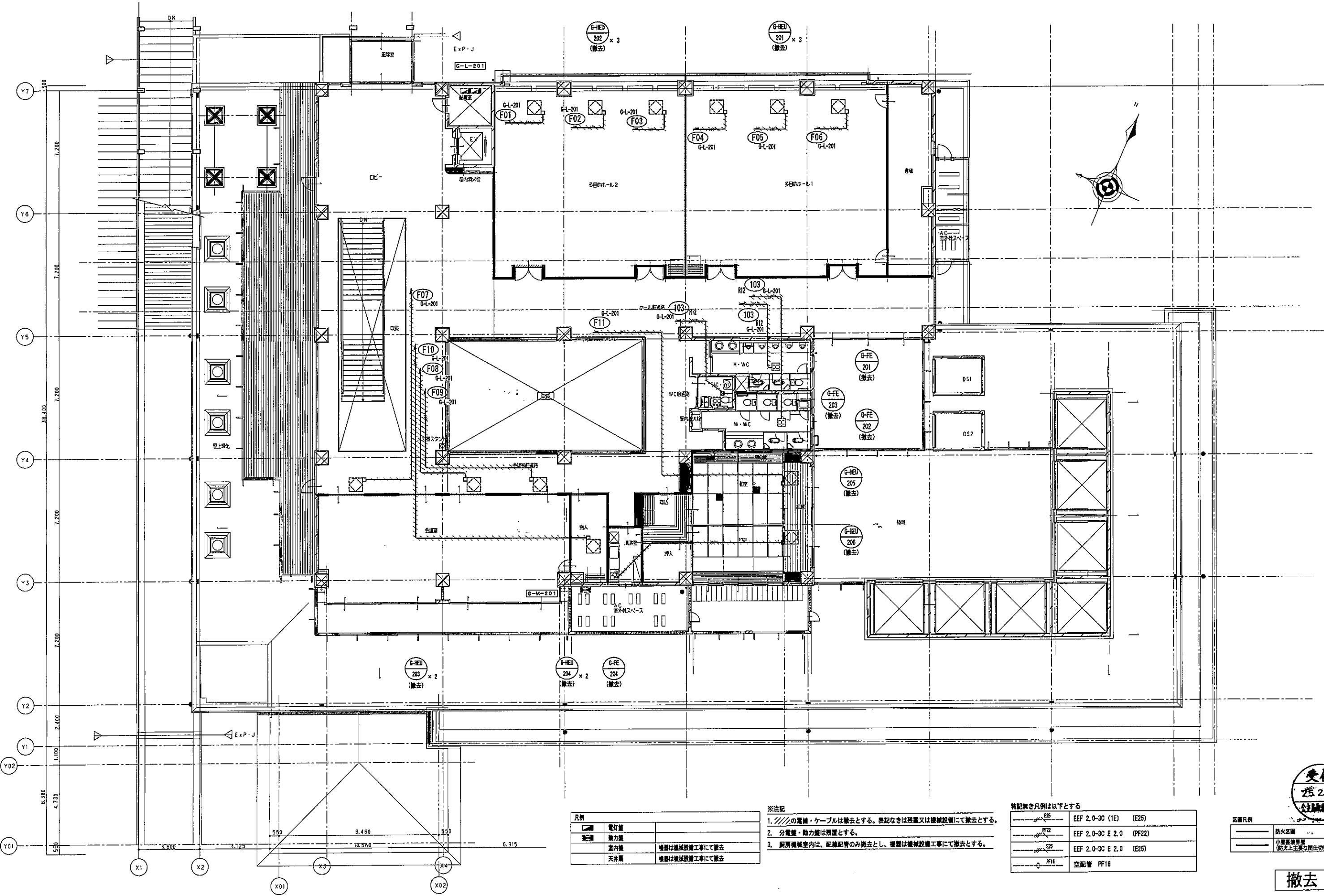
図面名  
換気設備 1階平面図(撤去)

図面番号  
E-021

区分  
電気

年月日  
2025年 2月 28日

縮尺  
(A1) 1/100 (A3) 1/200



凡例	記号	説明
□	電灯機	
■	動力機	
○	室内機	機器は機械設備工事にて撤去
○	天井機	機器は機械設備工事にて撤去

- ※注記
1. //の電線・ケーブルは撤去とする。表記なきは残置又は機械設備にて撤去とする。
  2. 分電盤・動力盤は残置とする。
  3. 厨房機械室内は、配線配管のみ撤去とし、機器は機械設備工事にて撤去とする。

特記無き凡例は以下とする

E25	EEF 2.0-3C (1E)	(E25)
R12	EEF 2.0-3C E 2.0	(PF22)
E25	EEF 2.0-3C E 2.0	(E25)
PF16	空配管	PF16

区画凡例

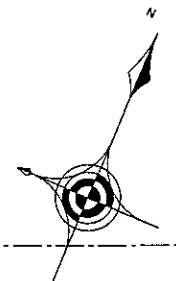
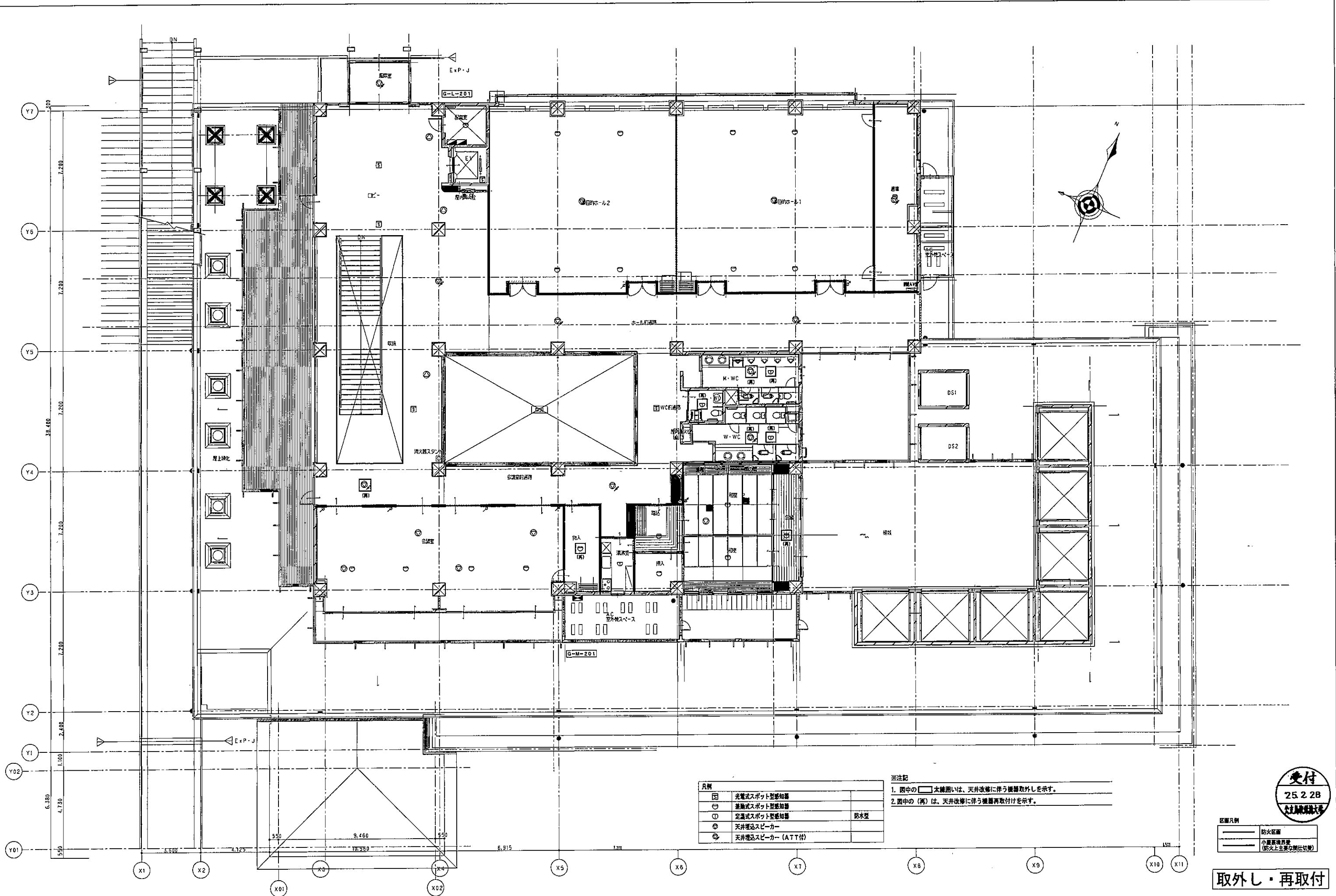
—	防火区画
—	小規模換気機 (防火上主要な開仕切壁)



**撤去**







凡例	
□	光電式スポット型感知器
○	差動式スポット型感知器
⊙	定温式スポット型感知器
⊗	天井埋込スピーカー
⊕	天井埋込スピーカー (ATT付)
■	防水型

※注記  
 1. 図中の□太線囲いは、天井改修に伴う機器取外しを示す。  
 2. 図中の(再)は、天井改修に伴う機器再取付けを示す。

区分凡例	
—	防火区画
—	小室区画再壁 (防火上主要仕切壁)

受付  
 25.2.28  
 大工組 岡田 誠

取外し・再取付