

実験・実習棟

情報メディアセンター棟

クラブハウスA・B・C

教育研究棟

サステナビリティ研究所

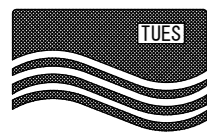
学生センター棟

業務箇所

公立鳥取環境大学施設配置図

公立大学法人 公立鳥取環境大学	委託名称	図面名称	縮尺	年月日	図面番号
	公立鳥取環境大学LED照明器具更新工事に係る実施設計委託	付近見取図・配置図	—	2024.4	01

A321L	FHF 32W x 1 反射型直付型	A322L	FHF 32W x 2 反射型直付型	A321BL	FHF 32W x 1 反射型直付型	A322PL	FHF 32W x 2 反射型直付型	B322	FHF 32W x 2 逆富士型	C322H	FHF 32W x 2 下面開放型	E322H	FHF 32W x 2 吊付(OA用)直付型
A'321L	FHF 32W x 1 反射型直付型	A322H	FHF 32W x 2 反射型直付型	非常時FHF 32W 50%点灯 (電池内蔵型)									
FSR2-321PNH FSS1-321PNH		FSR2-322PNH FSR2-322PHH						FSS9-322PNH		FSS6-322PHH		FSL2V3-322PHH	
F322L	FHF 32W x 2 下面開放型	F'322H	FHF 32W x 2 吊付型	F321H	FHF 32W x 1 下面開放型	I322H	FHF 32W x 2 吊付(OA用)型	J60	1L 60W ボールシーリングライト	L181	FDL 18W ダウンライト	L321	FDL 32W ダウンライト
F322H	FHF 32W x 2 下面開放型									L'181	FDL 18W ダウンライト		
FRS19-322PNH FRS19-322PHH		FRL9-322PHH		FRS19-321PHH		FRS15L3V3-322PHH				L271	FDL 27W ダウンライト	FRS11-D181 FRS11-D271	
M150	MT150W HIDダウンライト	O150	HQ1150W HIDブラケットライト	S271	FDL 27W ブラケットライト	Q361	FML32W 屋外用型ブラケットライト	R40	1L 40W シーリングライト	P150	ネオアークビーム150W 軒下用シーリングライト		
セラミックメタルハイランド(T型) 全数照明用		安定器別置型								安定器別置型			
								ISC2-40					

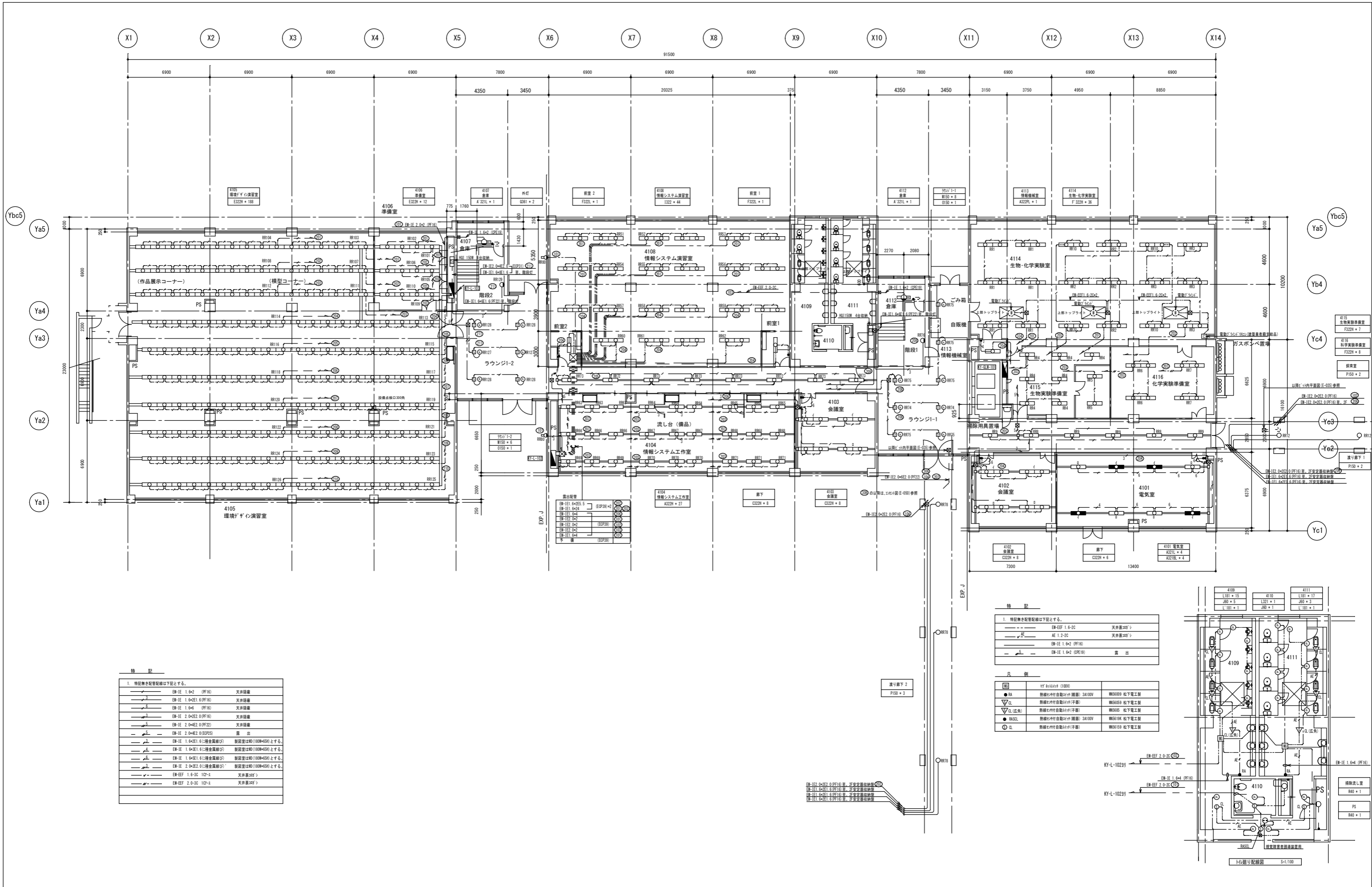


公立大学法人
公立鳥取環境大学

工事名称
公立鳥取環境大学LED照明器具更新工事に係る実施設計委託

図面名称
【教育研究棟】
電灯設備 照明器具姿図

縮尺
年月日
2024.4
図面番号
02



特記

1. 特記施設計配図は下記とする。

EM-IE 1.6-2 (PF16)	天井照明
EM-IE 1.6-2E1.6 (PF16)	天井照明
EM-IE 1.6-4 (PF16)	天井照明
EM-IE 2.0-2E2.0 (PF16)	天井照明
EM-IE 2.0-4E2.0 (PF22)	天井照明
EM-IE 2.0-4E2.0 (ESP25)	露出
EM-IE 1.6-SE1.6 (種命換気)	換気室は約(1800×650)とする。
EM-IE 1.6-SE1.6 (種命換気)	換気室は約(1800×650)とする。
EM-IE 1.6-SE1.6 (種命換気)	換気室は約(1800×650)とする。
EM-IE 2.0-SE2.0 (種命換気)	換気室は約(1800×650)とする。
EM-EFF 1.6-3C 1C7-3	天井裏200'φ
EM-EFF 2.0-3C 1C7-3	天井裏200'φ

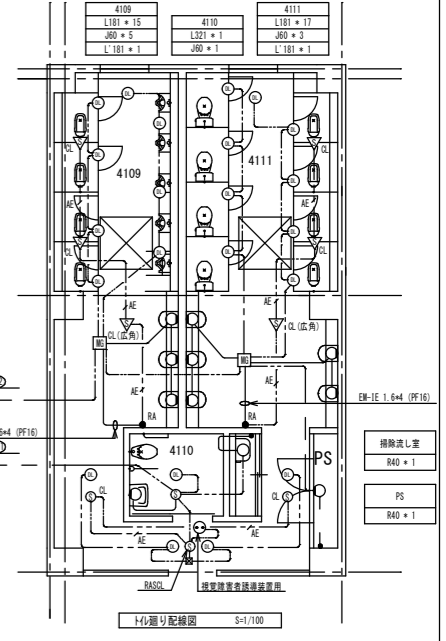
特記

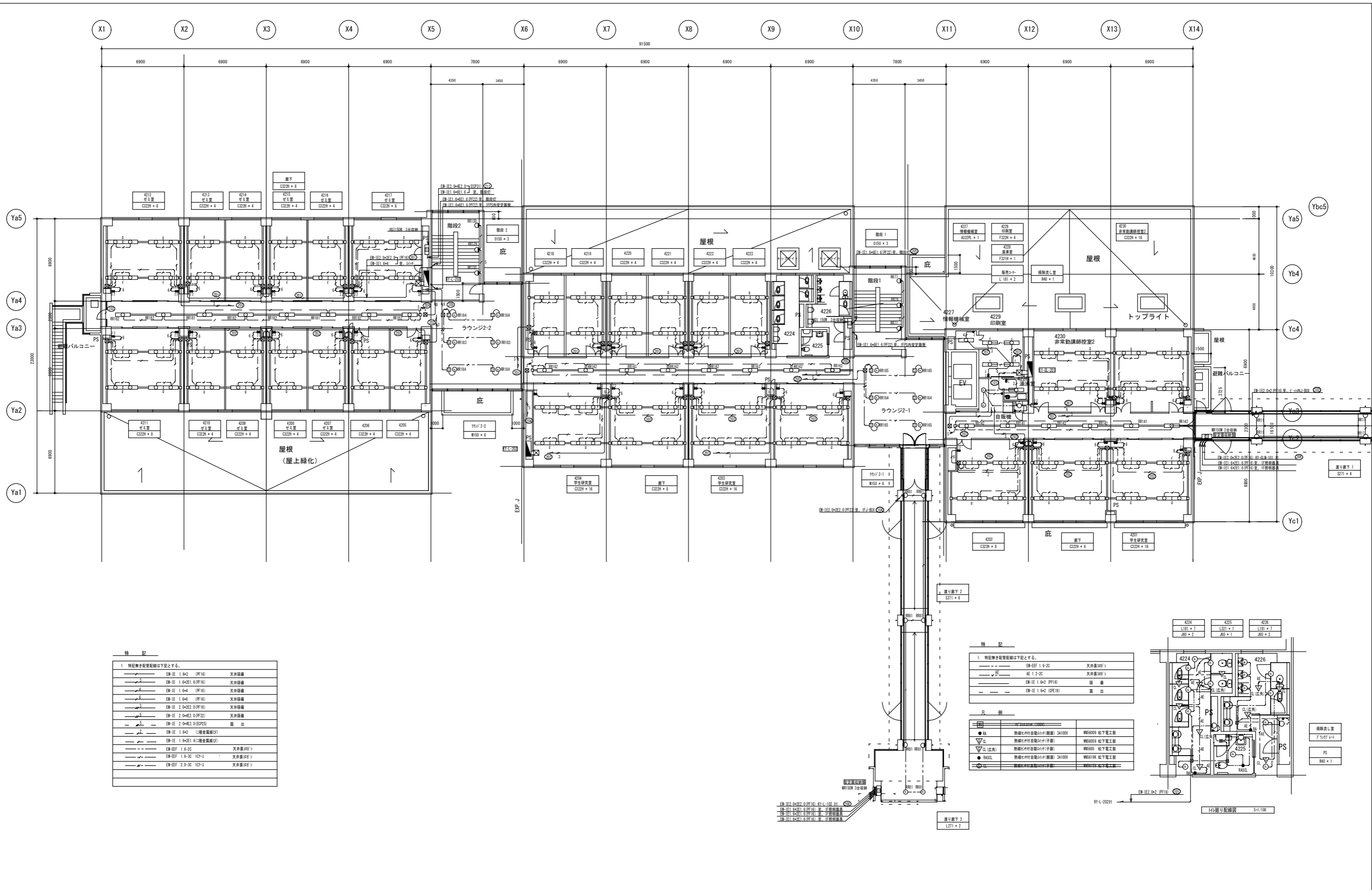
1. 特記施設計配図は下記とする。

EM-EFF 1.6-2C	天井裏200'φ
AE 1.2-2C	天井裏200'φ
EM-IE 1.6-2 (PF16)	露出
EM-IE 1.6-2 (DPE16)	露出

凡例

■	2'φ以上(100V)	熱線付付付付付(子器)	3A100V	NS6509	松下電工業
●	RA	熱線付付付付付(子器)	3A100V	NS6509	松下電工業
▽	CL	熱線付付付付付(子器)	3A100V	NS6509	松下電工業
△	CL(左角)	熱線付付付付付(子器)	3A100V	NS6509	松下電工業
●	RASCL	熱線付付付付付(子器)	3A100V	NS6509	松下電工業
○	CL	熱線付付付付付(子器)	3A100V	NS6509	松下電工業





特 記

1. 特記無き配管配線は下記とする。

EM-E 1.6x2 (PF16)	天井照明
EM-E 1.6x2E1.6 (PF16)	天井照明
EM-E 1.6x4 (PF16)	天井照明
EM-E 1.6x4E (PF16)	天井照明
EM-E 2.0x2E2.0 (PF22)	天井照明
EM-E 2.0x4E2.0 (PF22)	天井照明
EM-E 1.6x2 (C種金属線)	露 出
EM-E 1.6x2E1.6 (C種金属線)	
EM-EFF 1.6-3C	天井裏24V
EM-EFF 1.6-3C 1C7-3	天井裏24V
EM-EFF 2.0-3C 1C7-3	天井裏24V

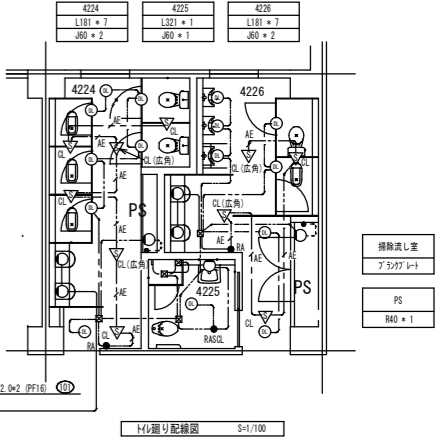
特 記

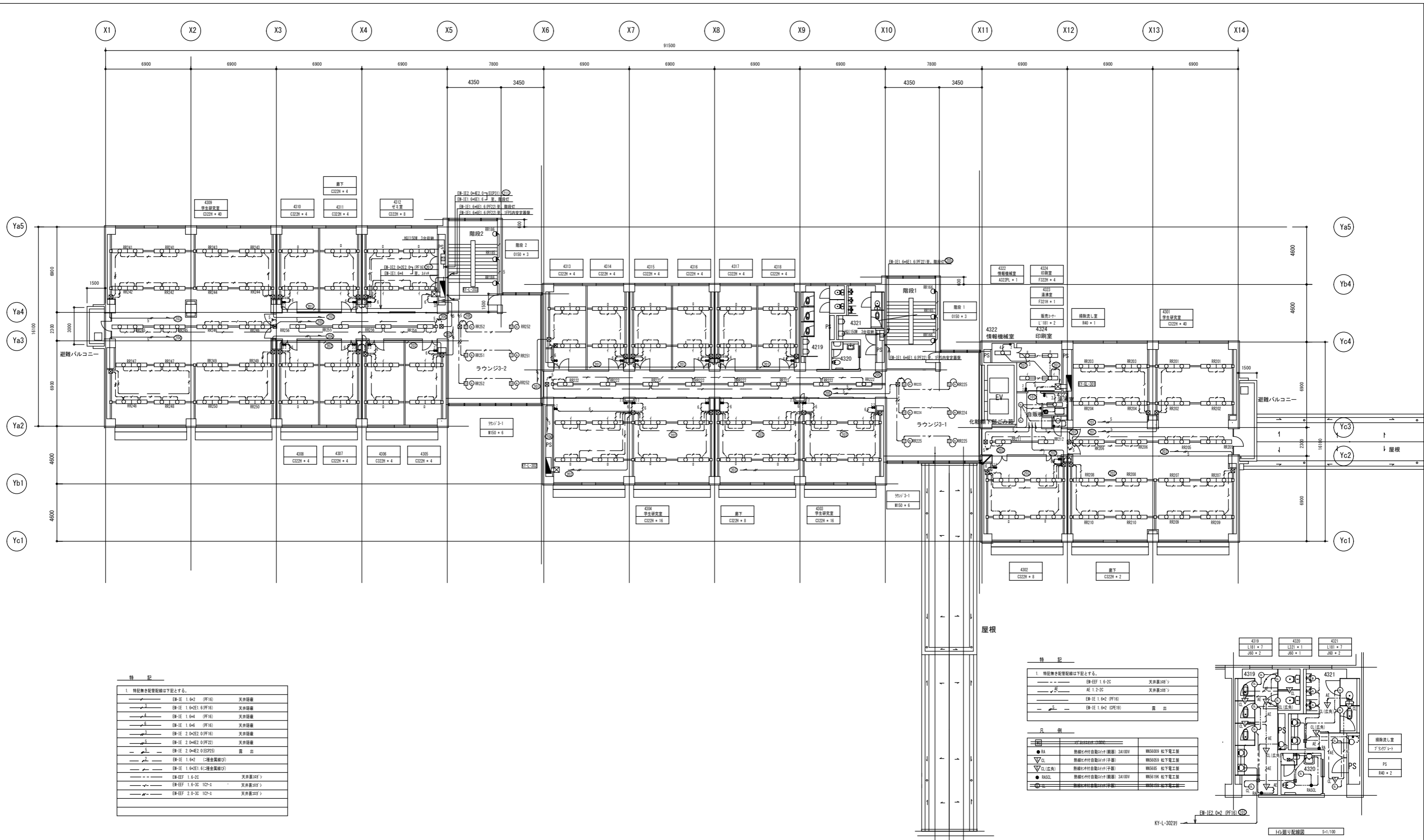
1. 特記無き配管配線は下記とする。

EM-EFF 1.6-3C	天井裏24V
AE 1.2-3C	天井裏24V
EM-E 1.6x2 (PF16)	露 出
EM-E 1.6x2 (PF16)	露 出

凡 例

●	熱線材付自動14V(標準)	3A100V	WS6009 地下電工装
○	熱線材付自動14V(標準)	3A100V	WS6059 地下電工装
△	熱線材付自動14V(標準)	3A100V	WS6059 地下電工装
▽	熱線材付自動14V(標準)	3A100V	WS6059 地下電工装
◇	熱線材付自動14V(標準)	3A100V	WS6059 地下電工装





特記

1. 特記施き配管配線は下記とする。

EM-E 1.6-2 (PF16)	天井照明
EM-E 1.6-2E1.6 (PF16)	天井照明
EM-E 1.6-4 (PF16)	天井照明
EM-E 1.6-4E (PF16)	天井照明
EM-E 2.0-4E2.0 (PF22)	天井照明
EM-E 2.0-4E2.0 (ECP25)	露出
EM-E 1.6-2E1.6 (埋金風筒付)	
EM-EFF 1.6-2C	天井裏200'
EM-EFF 1.6-2C 107-1	天井裏200'
EM-EFF 2.0-2C 107-1	天井裏200'

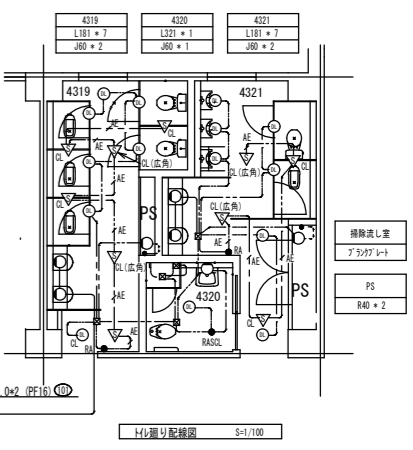
特記

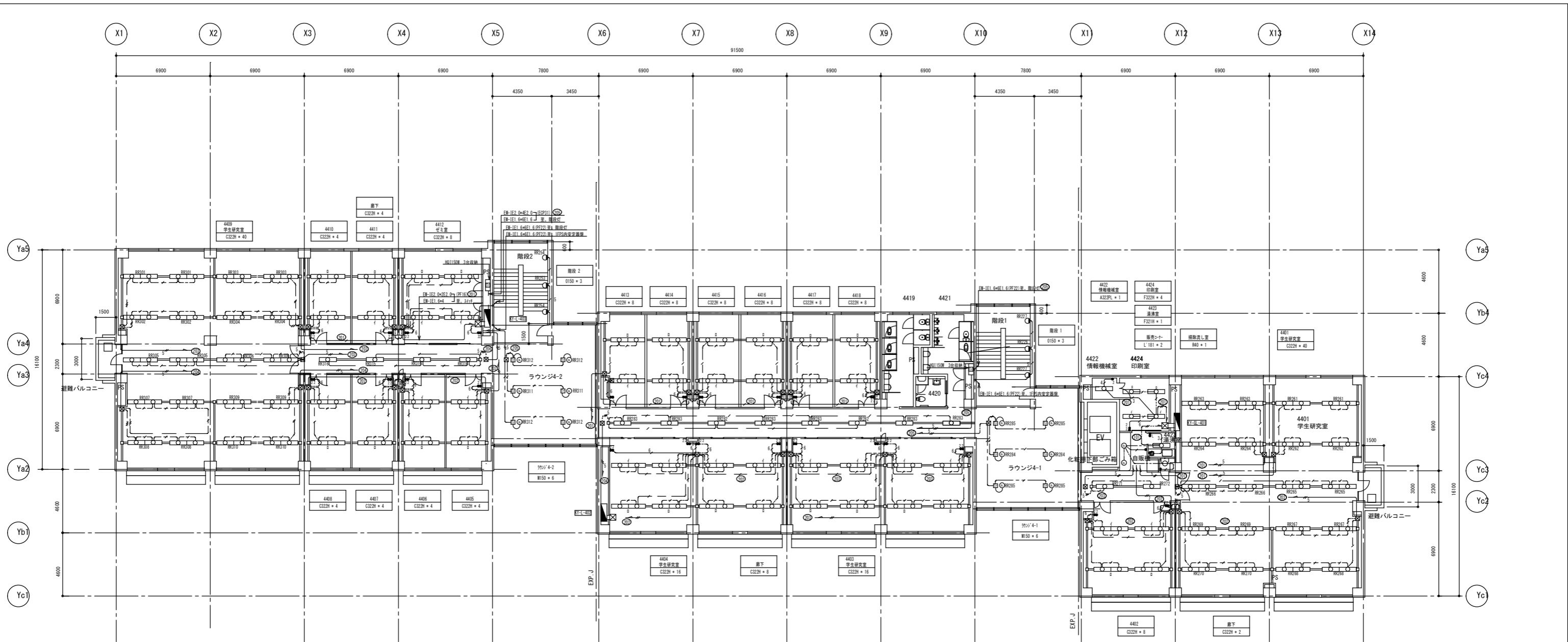
1. 特記施き配管配線は下記とする。

EM-EFF 1.6-2C	天井裏200'
AE 1.2-2C	天井裏200'
EM-E 1.6-4 (PF16)	
EM-E 1.6-4 (EPE19)	露出

凡例

RA	熱線7寸付自動14寸(調器) 3A100V	WS6009 地下電工装
CL	熱線7寸付自動14寸(子器)	WS6059 地下電工装
CL(広角)	熱線7寸付自動14寸(子器)	WS6059 地下電工装
BSL	熱線7寸付自動14寸(調器) 3A100V	WS610K 地下電工装
BSL	熱線7寸付自動14寸(子器)	WS610K 地下電工装





特 記

1. 特記無き配管記号は下記とする。

EM-IE 1.6a2 (PF16)	天井照明
EM-IE 1.6a2E1.6 (PF16)	天井照明
EM-IE 1.6a4 (PF16)	天井照明
EM-IE 1.6a4 (PF16)	天井照明
EM-IE 2.0a2E2.0 (PF22)	天井照明
EM-IE 2.0a4E2.0 (PF22)	天井照明
EM-IE 1.6a2 (L埋金具類)	露 出
EM-IE 1.6a2E1.6 (L埋金具類)	露 出
EM-EFF 1.6-2C	天井裏24V
EM-EFF 1.6-3C 1C7-1	天井裏24V
EM-EFF 2.0-3C 1C7-1	天井裏24V

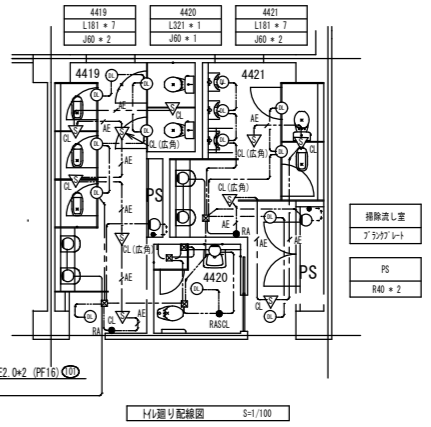
特 記

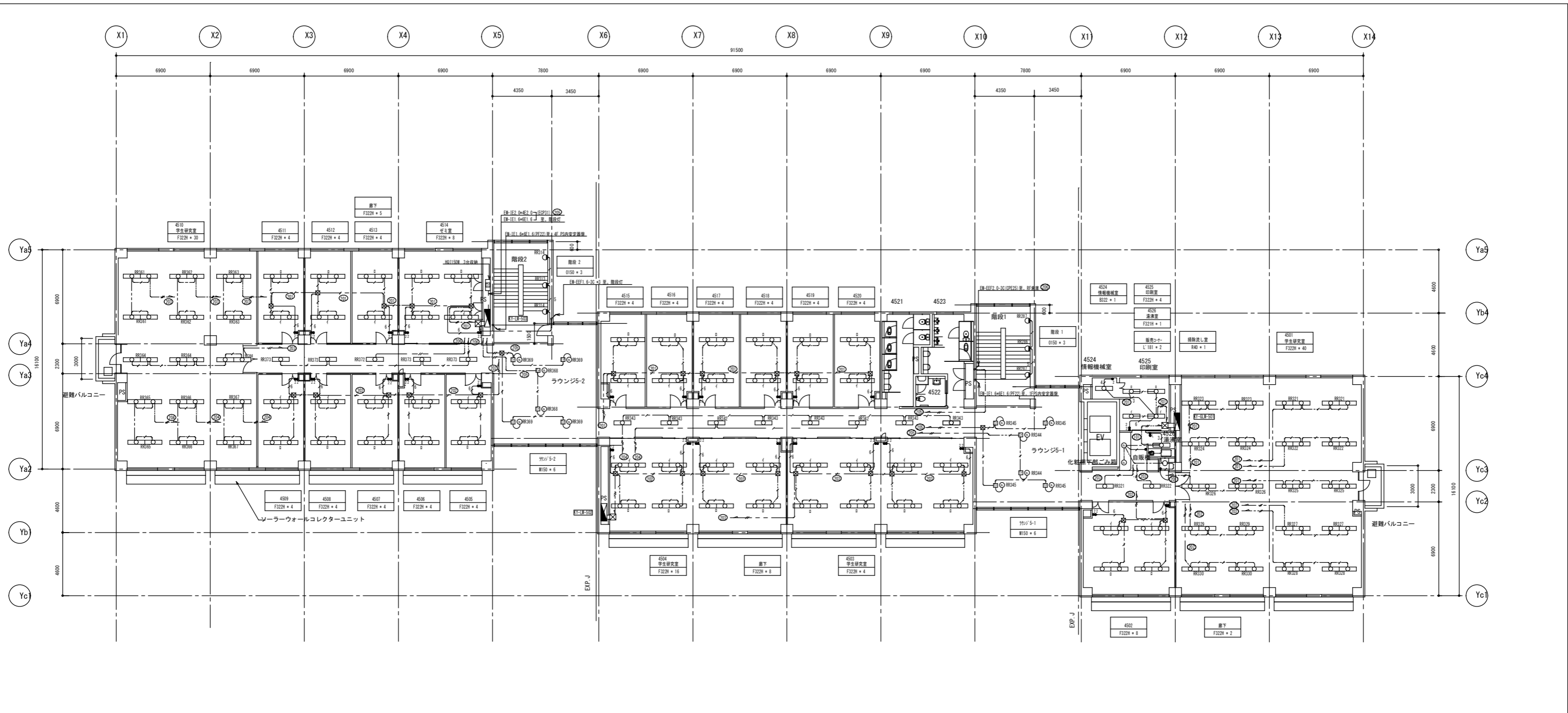
1. 特記無き配管記号は下記とする。

EM-EFF 1.6-2C	天井裏24V
AE 1.2-2C	天井裏24V
EM-IE 1.6a2 (PF16)	露 出
EM-IE 1.6a2 (DPE19)	露 出

凡 例

● RA	熱線付付自動分付(露部) 3A100V	NS5009 地下電工装
○ CL	熱線付付自動分付(子器) 3A100V	NS5059 地下電工装
▽ CL (広角)	熱線付付自動分付(子器) 3A100V	NS5059 地下電工装
● RASCL	熱線付付自動分付(露部) 3A100V	NS5019K 地下電工装
○ RASCL	熱線付付自動分付(子器) 3A100V	NS5019K 地下電工装





特記

1. 特記無き配管配線は下記とする。

EM-E 1.6x2 (PF16)	天井照明
EM-E 1.6x2E1.6 (PF16)	天井照明
EM-E 1.6x4 (PF16)	天井照明
EM-E 1.6x4 (PF16)	天井照明
EM-E 2.0x2E2.0 (PF22)	天井照明
EM-E 2.0x4E2.0 (PF22)	天井照明
EM-E 2.0x4E2.0 (EPP25)	露出
EM-E 1.6x2 (二層倉庫用)	
EM-E 1.6x2E1.6 (二層倉庫用)	
EM-EFF 1.6-2C	天井裏2F?
EM-EFF 1.6-3C 1C7-1	天井裏2F?
EM-EFF 2.0-3C 1C7-1	天井裏2F?

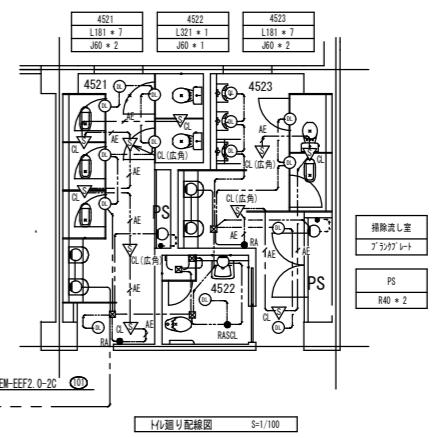
特記

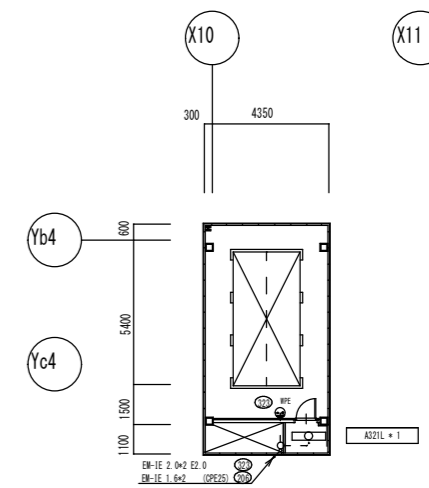
1. 特記無き配管配線は下記とする。

EM-EFF 1.6-2C	天井裏2F?
AE 1.2-2C	天井裏2F?
EM-E 1.6x2 (PF16)	露出
EM-E 1.6x2 (DPE16)	露出

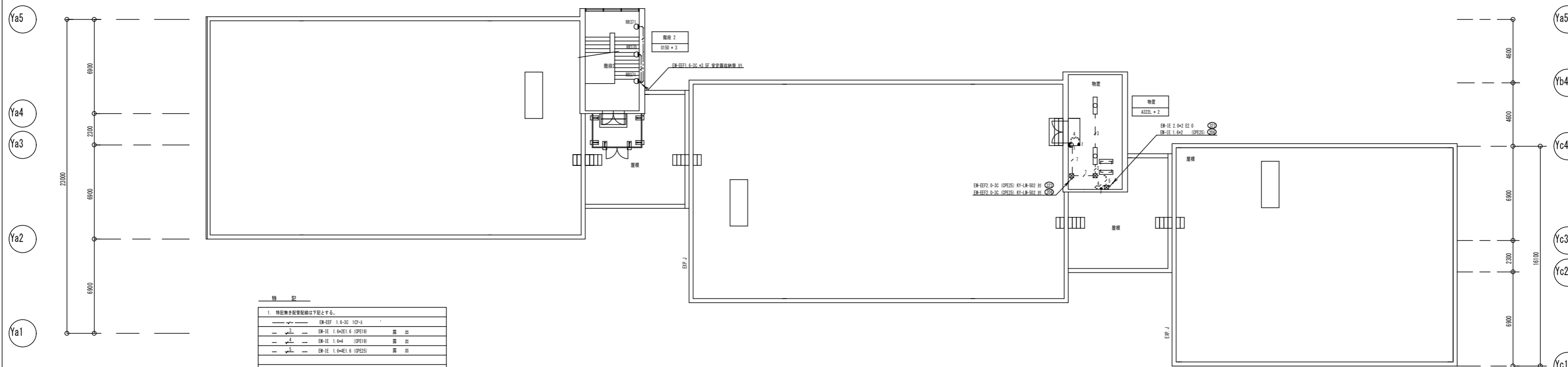
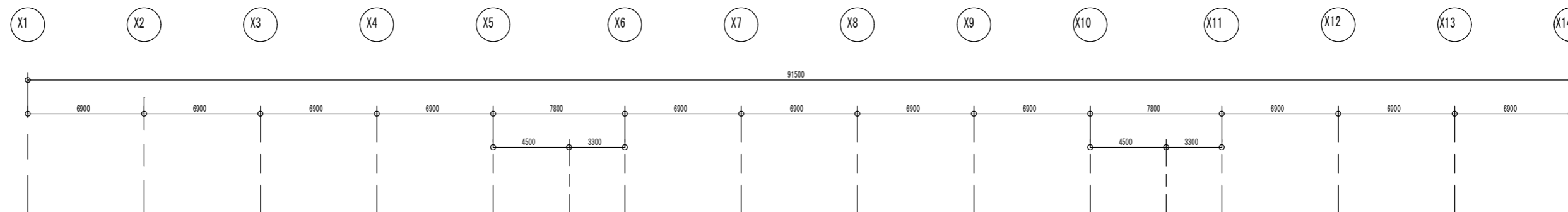
凡例

● RA	熱線7中付自動2(子器) 3A100V	WS6009 松下電工製
○ RA	熱線7中付自動2(子器) 3A100V	WS6059 松下電工製
△ (広角)	熱線7中付自動2(子器)	WS645 松下電工製
● RAQL	熱線7中付自動2(子器) 3A100V	WS619K 松下電工製
○ RAQL	熱線7中付自動2(子器)	WS619 松下電工製





棟屋平面図 S=1/150

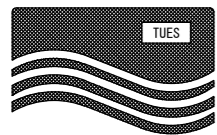
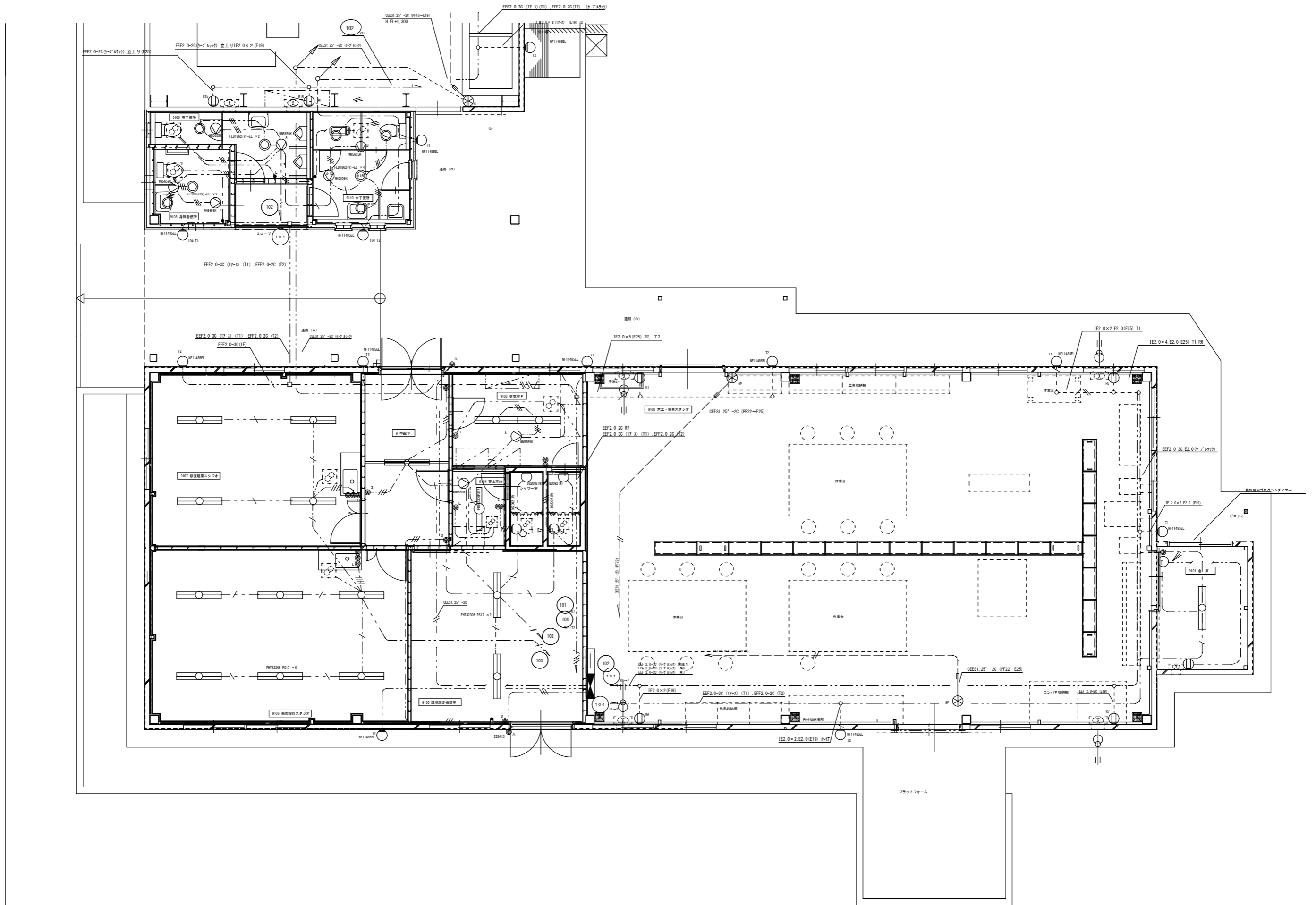


R階平面図 S=1/100

特記

1. 特記無き配管配線は下記とする。

EM-EEF 1.6-3C 107-A	
EM-IE 1.6x2E1.6 (OPE16)	露出
EM-IE 1.6x4 (OPE16)	露出
EM-IE 1.6x4E1.6 (OPE25)	露出



公立大学法人
公立鳥取環境大学

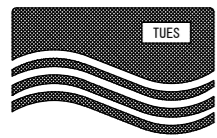
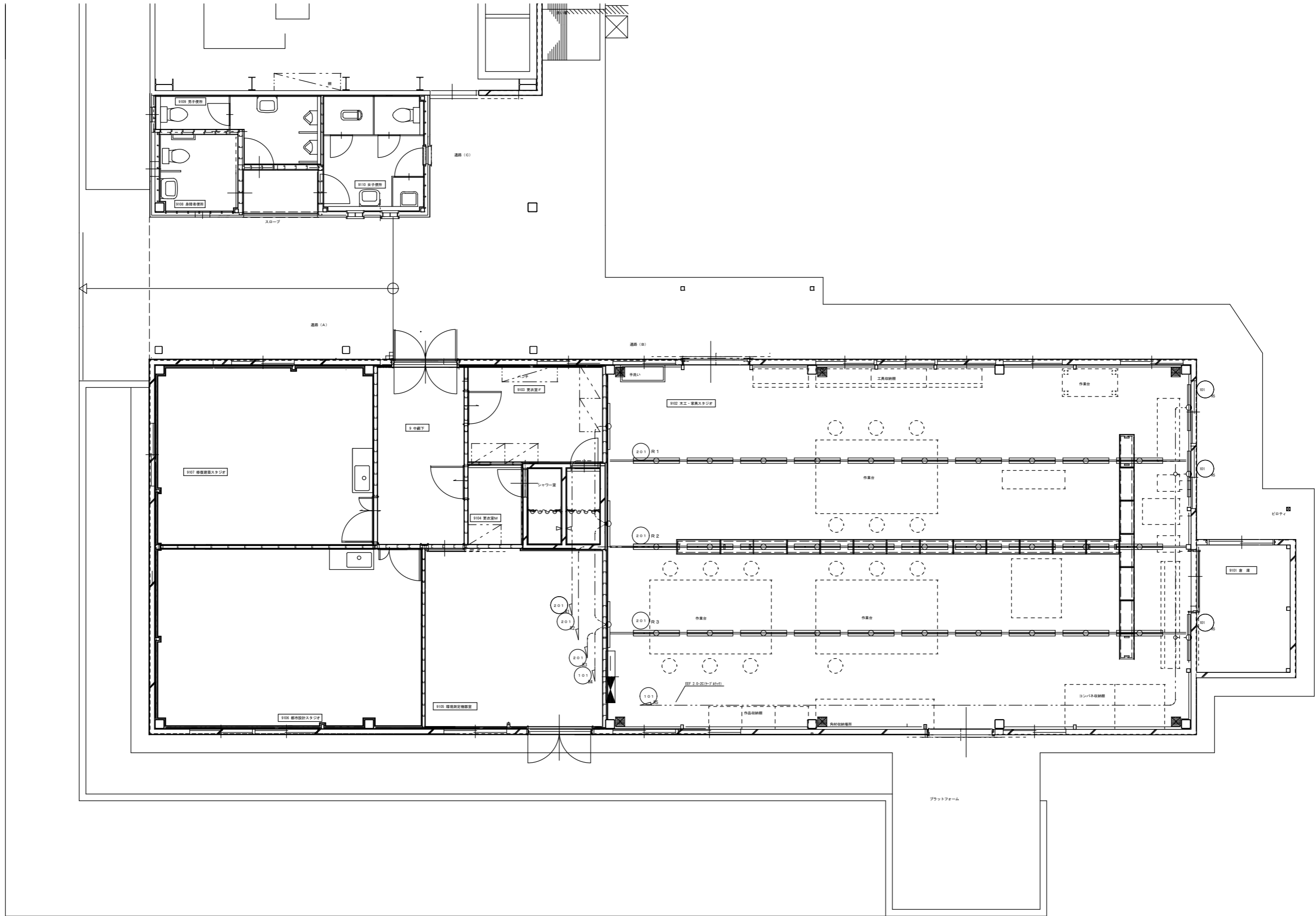
工事名称
公立鳥取環境大学LED照明器具更新工事に係る実施設計委託

図面名称
【実験・実習棟】
電灯設備 平面図(1)

縮尺
S=1/50 (A1)

年月日
2024.4

図面番号
09



公立大学法人
公立鳥取環境大学

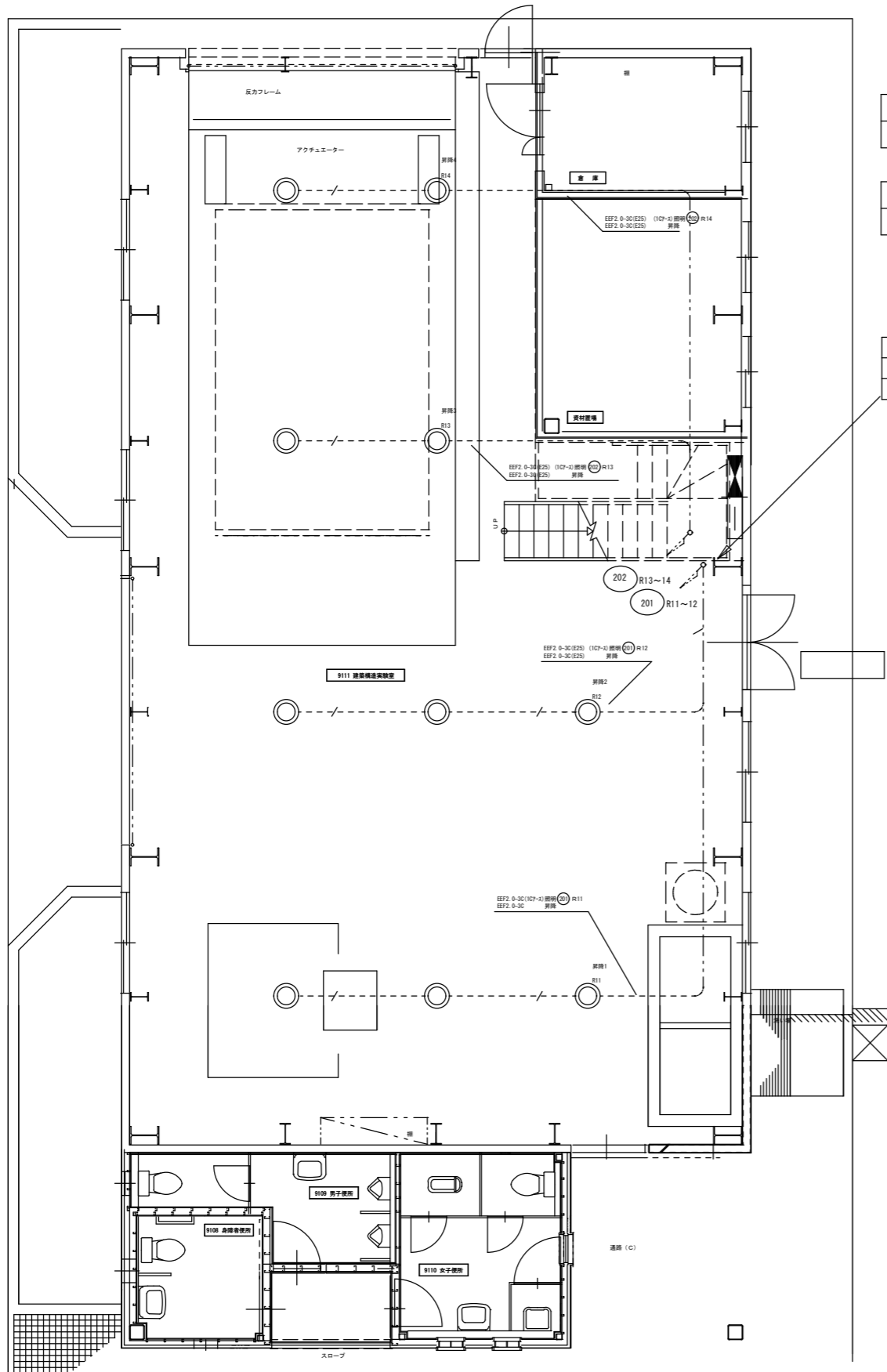
工事名称
公立鳥取環境大学LED照明器具更新工事に係る実施設計委託

図面名称
【実験・実習棟】
電灯設備 平面図(2)

縮尺
S=1/50 (A1)

年月日
2024. 4

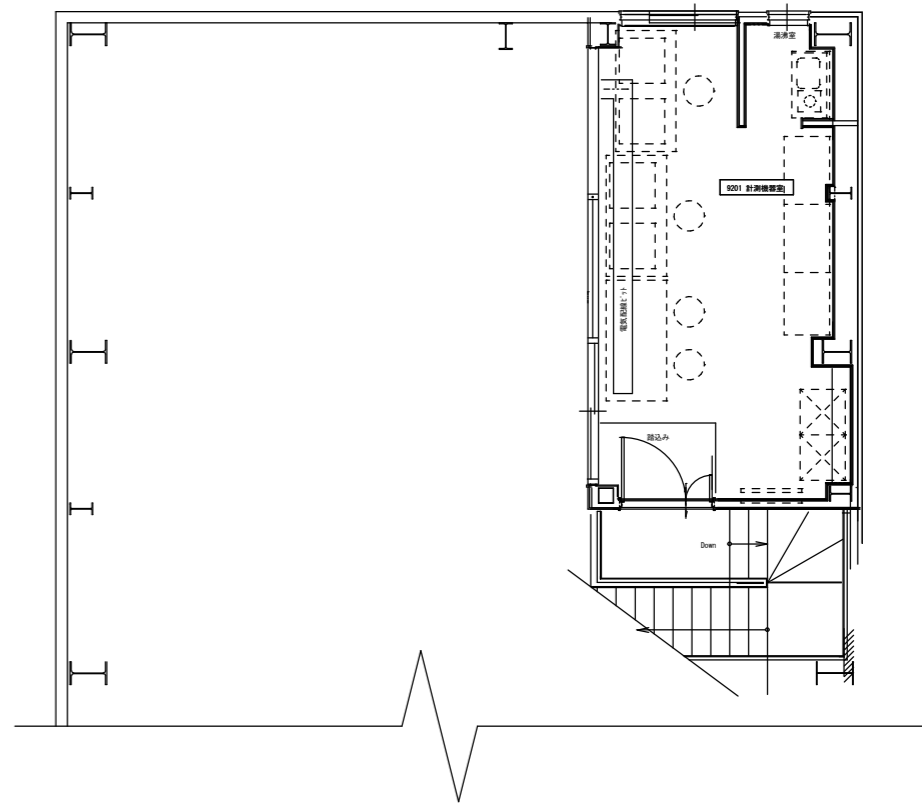
図面番号
10



倉庫
A322~1




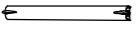



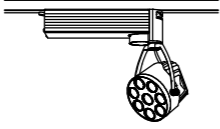

材料置場
A322~2

EEF2-0-20	立上り
EEF2-0-30(10アース) x 2	幹線ラック
EEF2-0-30 x 4	

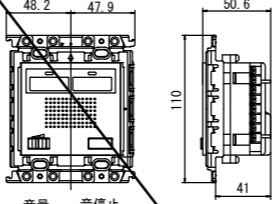
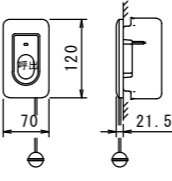
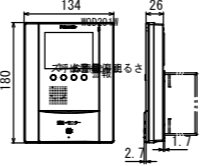
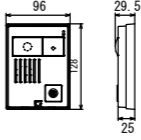
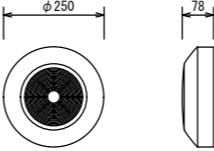


計測機器室平面図

照明器具姿図

FSS9-201  ●本体：SGC t0.4 ●反射板：CGC t0.35 白 高反射 東芝FT-21305-SL16		FSS9-321  ●本体：SGC t0.4 ●反射板：CGC t0.35 白 高反射 東芝FHT-41307N-PA9		FSS7-322  ●本体：CGC t0.6 白 ●反射板：CGC t0.4 白 高反射 東芝FHT-42764-PA9	
A201	FL20W × 1 SL1	B321	FHF 32W × 1	C322	FHF 322W × 2
 ●鋼板（ホワイト） ●飾：金色メッキ ●アクリル（乳白） ●電子スタータ式 東芝FB20001E		 ●鋼板（アイボリー） ●プラスチック（乳白） ●電子スタータ式 東芝FB20021E		 ●LEDユニットフラット6.4W形付（電球色相当） ●本体：プラスチック パージンホワイト ●枠：プラスチック パージンホワイト ●反射板：プラスチック パージンホワイト 東芝LEDD85000-LS	
D201	FL20W × 1 SL1	E201	FL20W × 1 SL1	F601	LED6.4W
 ●防湿・防雨型 ●LEDユニットフラット6.4W形付（電球色相当） ●本体：アルミダイカスト ホワイト ●グローブ：アクリル クリア 内面乳白塗装 東芝LEDB85900-LS		 ●LED（電球色相当） ●本体：アルミダイカスト パージンホワイト ●ビーム角：25° 東芝LEDS-70101L-25		 ●本体：CGC t0.4 白 ●反射笠：SPC t0.4 白 高反射 ●防湿・防雨形 反射笠付 東芝FHT-41186NK-PH9	
G601	LED6.4W	H402	LED23.5W	I321	FHF 32W × 1

弱電機器姿図

NC		W04302K	M 呼出押ボタン		WS66772																				
 48.2 47.9 50.6 110 41 音量 音停止		 120 70 21.5																							
<table border="1"> <tr><td>定格</td><td>電源電圧AC100V 50/60Hz</td></tr> <tr><td>消費電力</td><td>待機時：3W以下 最大時：5.5W以下</td></tr> <tr><td>形状</td><td>埋込型（適合ボックス2個用スイッチボックス（深型））</td></tr> </table>		定格	電源電圧AC100V 50/60Hz	消費電力	待機時：3W以下 最大時：5.5W以下	形状	埋込型（適合ボックス2個用スイッチボックス（深型））	<table border="1"> <tr><td>形状</td><td>埋込形（JIS1個用スイッチボックス）</td></tr> <tr><td>材質</td><td>樹脂</td></tr> <tr><td>備考</td><td>引きひも式、押ボタン式両用</td></tr> </table>				形状	埋込形（JIS1個用スイッチボックス）	材質	樹脂	備考	引きひも式、押ボタン式両用								
定格	電源電圧AC100V 50/60Hz																								
消費電力	待機時：3W以下 最大時：5.5W以下																								
形状	埋込型（適合ボックス2個用スイッチボックス（深型））																								
形状	埋込形（JIS1個用スイッチボックス）																								
材質	樹脂																								
備考	引きひも式、押ボタン式両用																								
③ カラーテレビドアホン 親機		④ カラーテレビドアホン 子機 WQD011A																							
 134 26 180 2.7 WQD020W		 96 29.5 25 WQD011A																							
<table border="1"> <tr><td>電源</td><td>AC100V</td></tr> <tr><td>形状</td><td>壁掛形</td></tr> <tr><td>材質</td><td>ABS樹脂</td></tr> <tr><td>通話方式</td><td>音声自動切替式</td></tr> <tr><td>画面</td><td>3.5インチ TFT LCD</td></tr> </table>		電源	AC100V	形状	壁掛形	材質	ABS樹脂	通話方式	音声自動切替式	画面	3.5インチ TFT LCD	<table border="1"> <tr><td>電源</td><td>親機より供給</td></tr> <tr><td>形状</td><td>壁掛 防雨形</td></tr> <tr><td>材質</td><td>ABS樹脂</td></tr> <tr><td>通話方式</td><td>音声自動切替式</td></tr> <tr><td>カメラ</td><td>固体映像素子</td></tr> </table>				電源	親機より供給	形状	壁掛 防雨形	材質	ABS樹脂	通話方式	音声自動切替式	カメラ	固体映像素子
電源	AC100V																								
形状	壁掛形																								
材質	ABS樹脂																								
通話方式	音声自動切替式																								
画面	3.5インチ TFT LCD																								
電源	親機より供給																								
形状	壁掛 防雨形																								
材質	ABS樹脂																								
通話方式	音声自動切替式																								
カメラ	固体映像素子																								
⑤ 天井埋込スピーカー																									
 φ250 78 WS4435A																									
<table border="1"> <tr><td>定格入力</td><td>3W(3.3kΩ)、1W(10kΩ)</td></tr> <tr><td>出力音圧レベル</td><td>180Hz～15kHz</td></tr> <tr><td>スピーカー</td><td>1.2cm コーン型</td></tr> <tr><td>仕上げ</td><td>本体：樹脂オフホワイト</td></tr> <tr><td>その他</td><td>音量調節4段切替</td></tr> </table>						定格入力	3W(3.3kΩ)、1W(10kΩ)	出力音圧レベル	180Hz～15kHz	スピーカー	1.2cm コーン型	仕上げ	本体：樹脂オフホワイト	その他	音量調節4段切替										
定格入力	3W(3.3kΩ)、1W(10kΩ)																								
出力音圧レベル	180Hz～15kHz																								
スピーカー	1.2cm コーン型																								
仕上げ	本体：樹脂オフホワイト																								
その他	音量調節4段切替																								

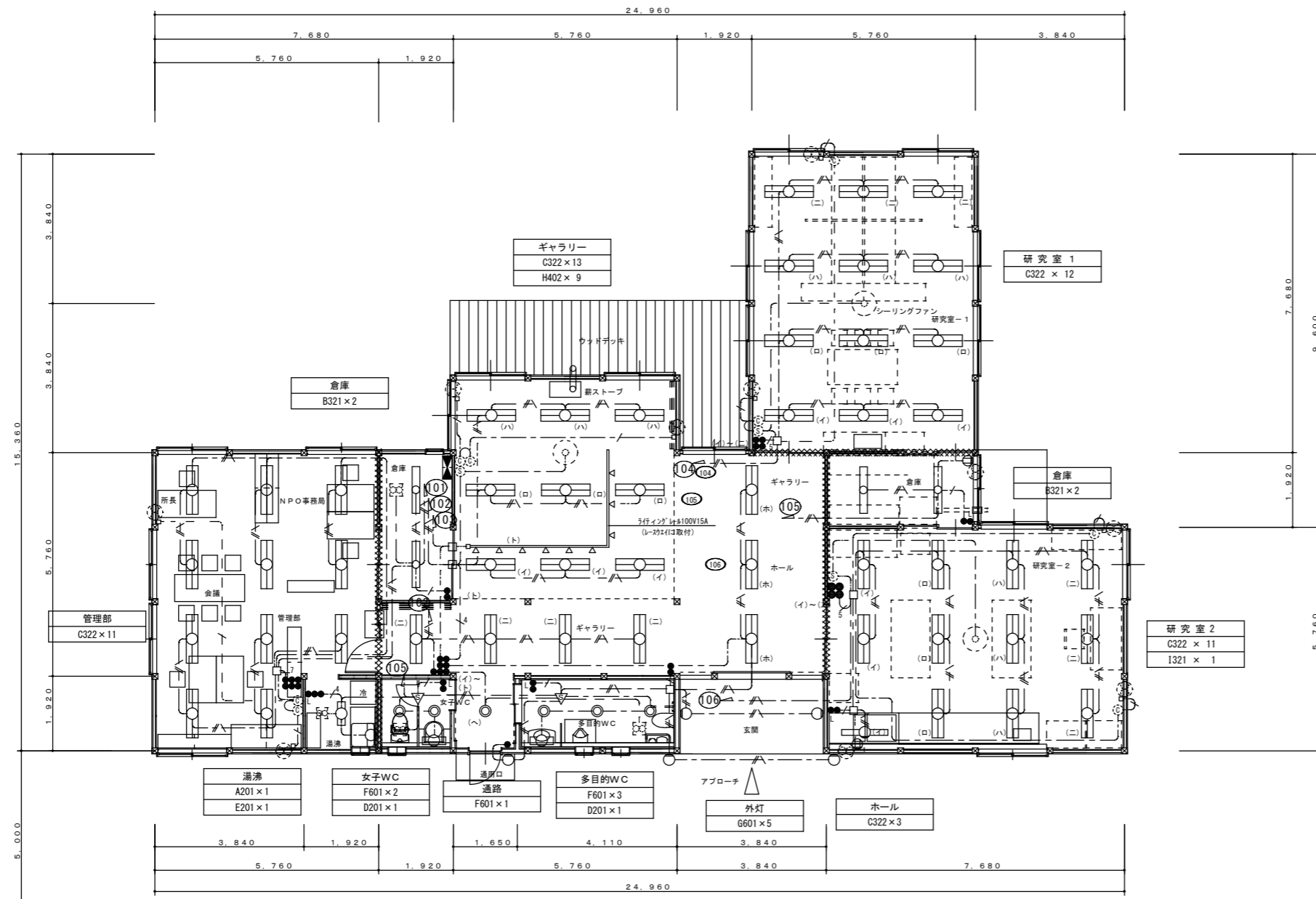


公立大学法人
公立鳥取環境大学

工事名称
公立鳥取環境大学LED照明器具更新工事に係る実施設計委託

図面名称
【サステナビリティ研究所】
照明器具参考姿図

縮尺
年月日
2024.4
図面番号
13




特記事項

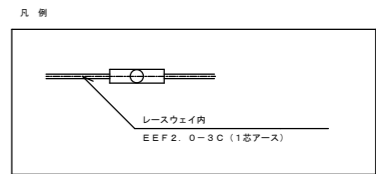
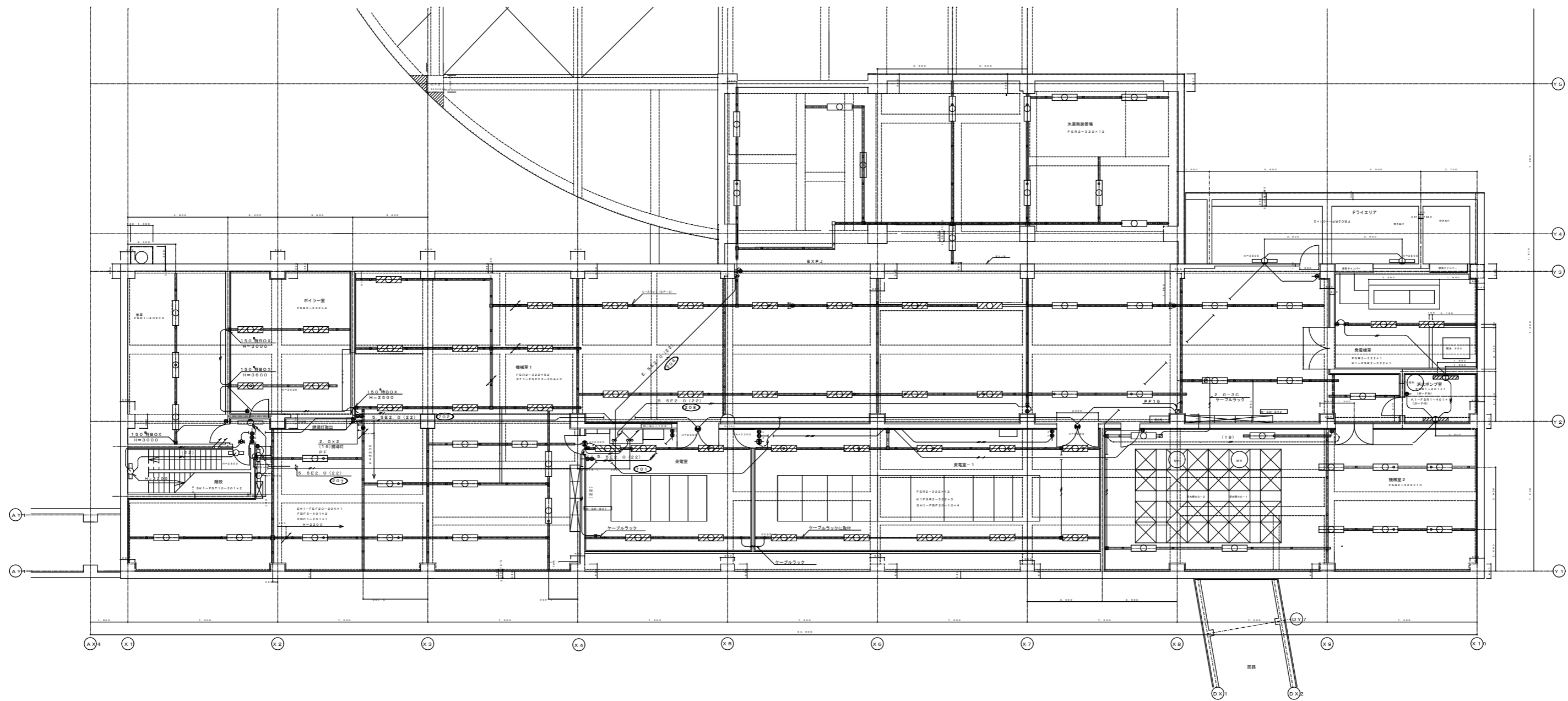
- ・図中配線特記無きは下記による。
- EM-EFF 2.0 - 2C
- EM-EFF 2.0 - 3C (1芯アース)
- EM-EFF 2.0 - 2C
- EM-EFF 2.0 - 3C (1芯アース)
- EM-EFF 2.0 - 3C
- EM-EFF 2.0 - 2C x 2
- EM-EFF 2.0 - 2C +3C
- EM-EFF 2.0 - 3C +2Cx 2

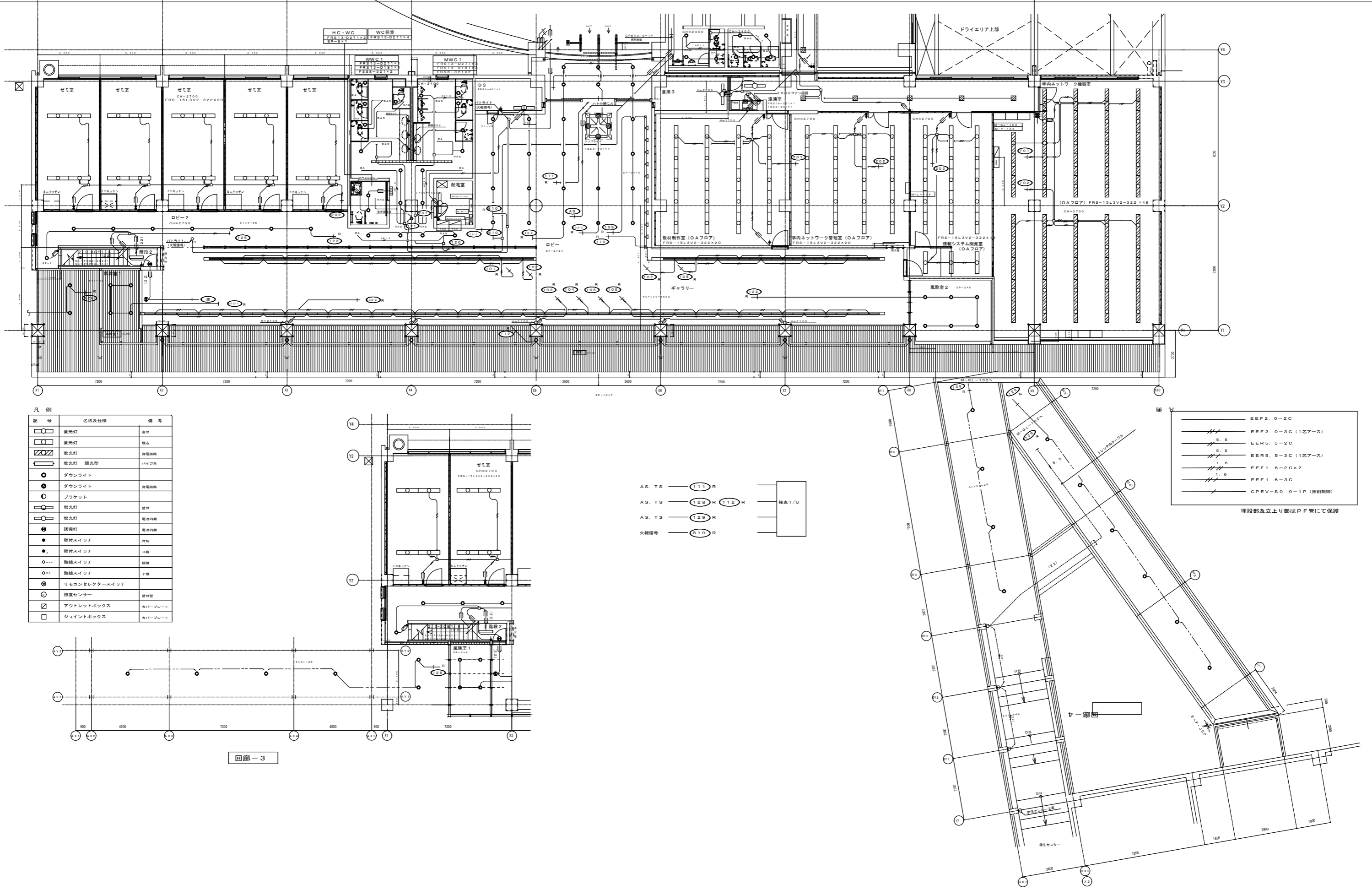
- ・図中(10)は、ロスナイ用操作スイッチを表し、機械設備支給品とし取付は本工事。
- ・図中(11)は、サイクルファン用操作スイッチを表し、機械設備支給品とし取付は本工事。

XXXXXXXX 防火上必要な間仕切り (木造下地両面PB9: 5t+12: 5t貼り) を示す

1階 配管図 S=1/100

 公立大学法人 公立鳥取環境大学	工 事 名 称	図 面 名 称	縮 尺	年 月 日	図 面 番 号
	公立鳥取環境大学LED照明器具更新工事に係る実施設計委託	【サステナビリティ研究所】 電灯設備図	S=1/100 (A2)	2024.4	14



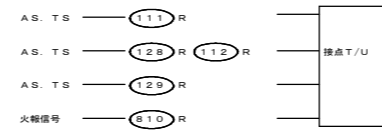


凡例

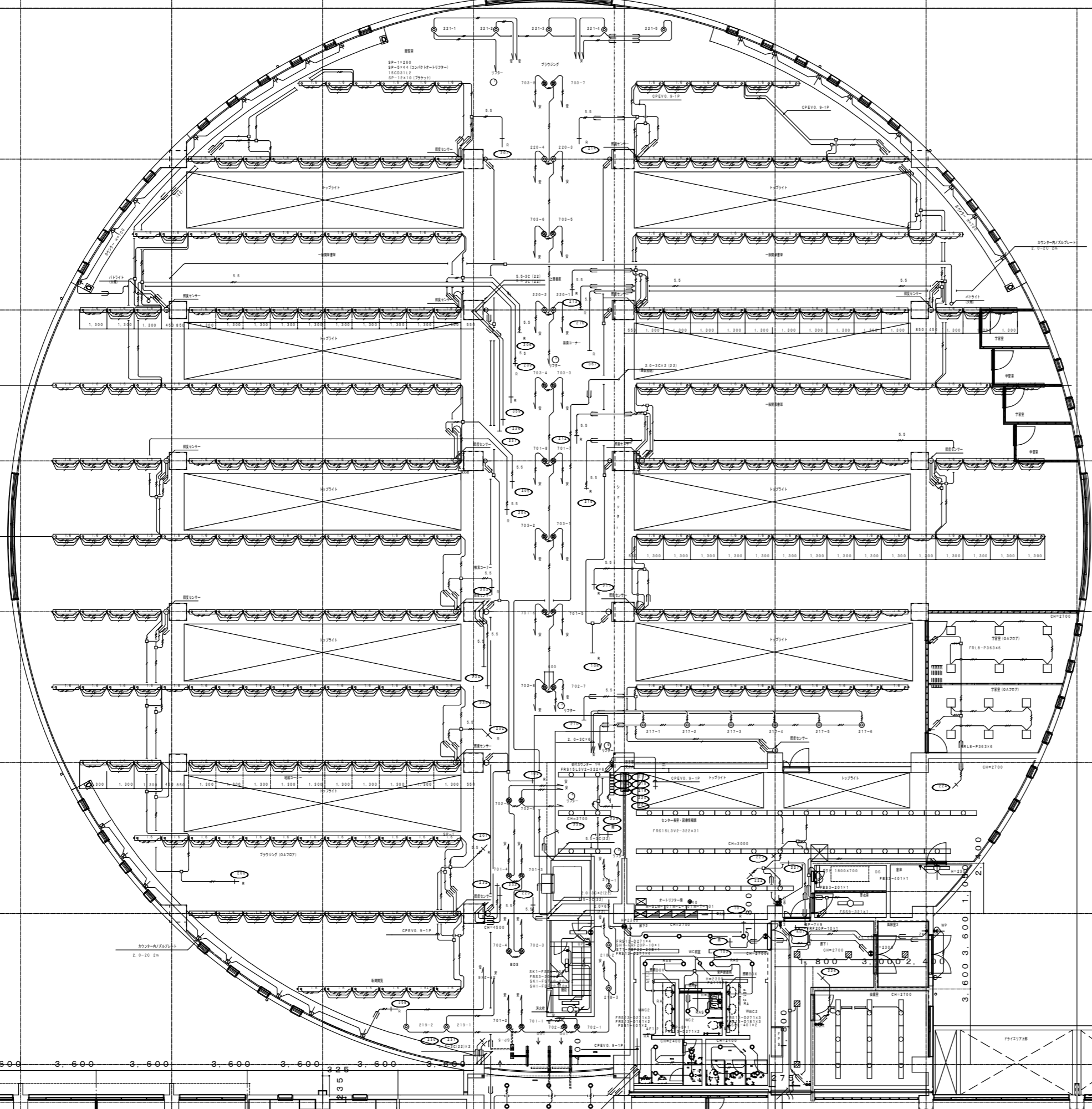
記号	名称及仕様	備考
○	蛍光灯	直付
□	蛍光灯	埋込
○	蛍光灯	両電線路
○	蛍光灯 調光型	ハイフロ
●	ダウンライト	両電線路
●	ダウンライト	両電線路
○	ブラケット	
○	蛍光灯	直付
○	蛍光灯	電市内蔵
●	誘導灯	電市内蔵
●	壁付スイッチ	片切
●	壁付スイッチ	3路
○	熱線スイッチ	縦線
○	熱線スイッチ	子線
●	リモコンセレクタースイッチ	
○	照度センサー	壁付型
□	アウトレットボックス	カバープレート
□	ジョイントボックス	カバープレート

—	EEF2. 0-2C
—	EEF2. 0-3C (1芯アース)
—	EER5. 5-2C
—	EER5. 5-3C (1芯アース)
—	EEF1. 6-2C×2
—	EEF1. 6-3C
—	CPEV-S0. 9-1P (照明制御)

埋設部及立上り部はP F管にて保護

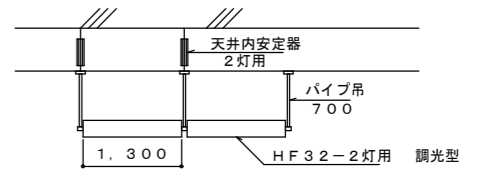


回廊-3



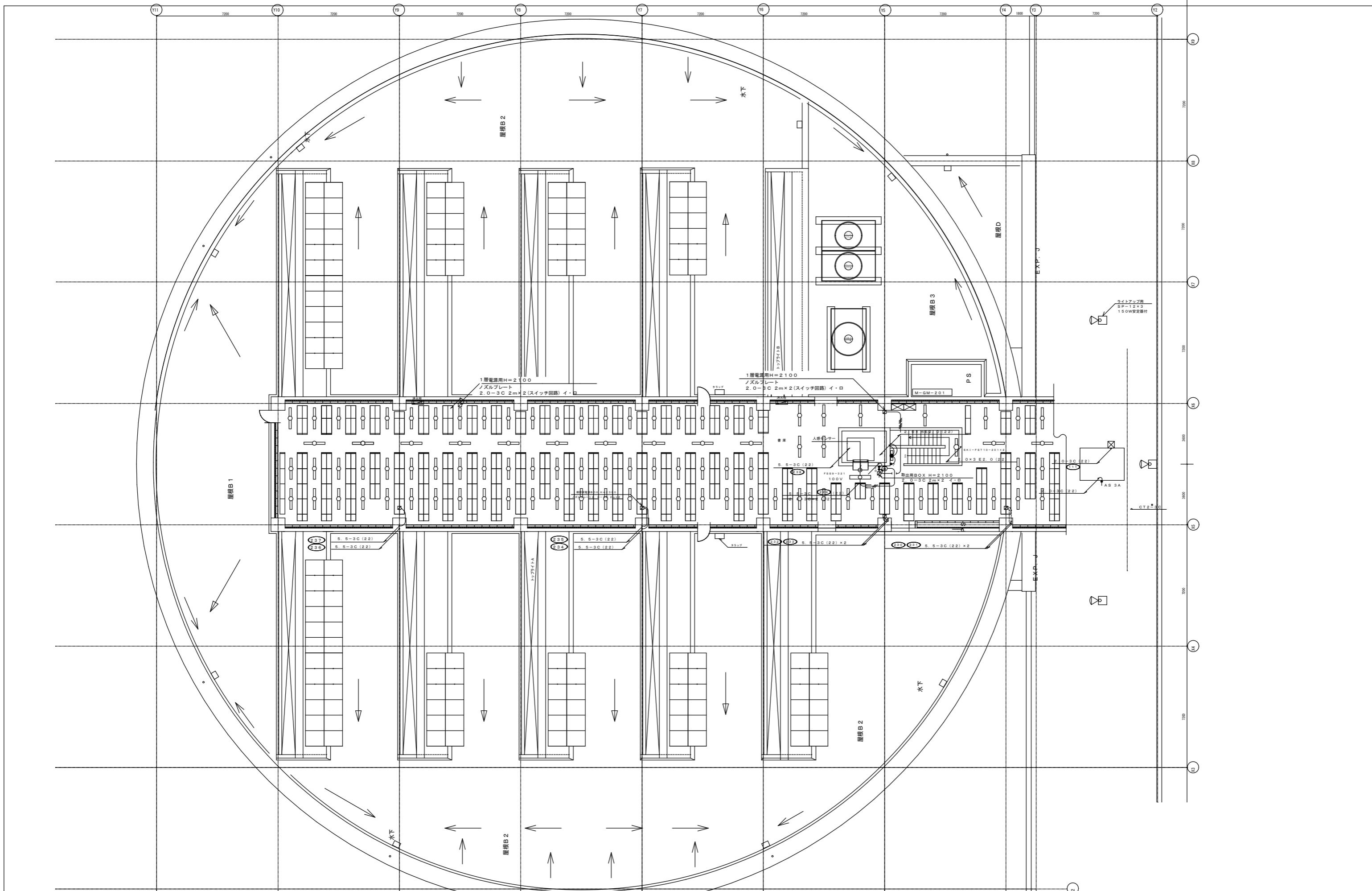
記号	名称及仕様	備考
○	蛍光灯	直付
□	蛍光灯	埋込
▨	蛍光灯	発電回路
◁▷	蛍光灯 調光型	パイプ吊
●	ダウンライト	
○	ダウンライト	発電回路
○	ブラケット	
○	蛍光灯	壁付
○	蛍光灯	電池内蔵
●	誘導灯	電池内蔵
●	壁付スイッチ	片切
●3	壁付スイッチ	3路
RAS	熱線スイッチ	親機
Ra	熱線スイッチ	子機
⊕	リモコンセレクトスイッチ	
⊙	照度センサー	壁付型
□	アウトレットボックス	カバープレート
□	ジョイントボックス	カバープレート

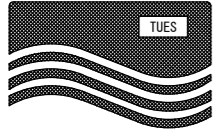
- グループスイッチ
- 1. 図書館 西
 - 2. 図書館 東
 - 3. 図書館 中央
 - 4. 図書館 通路
 - 5. 図書館 西
 - 6. 図書館WCファン
 - 7. 書架照明 (西)
 - 8. 書架照明 (東)
- オートリフター
- 1. 図書館 北 5台
 - 2. 図書館 中北 8台
 - 3. 図書館 中 10台
 - 4. 図書館 南 6台
 - 5. 図書館BDS 9台
 - 6A Vコーナー 6台

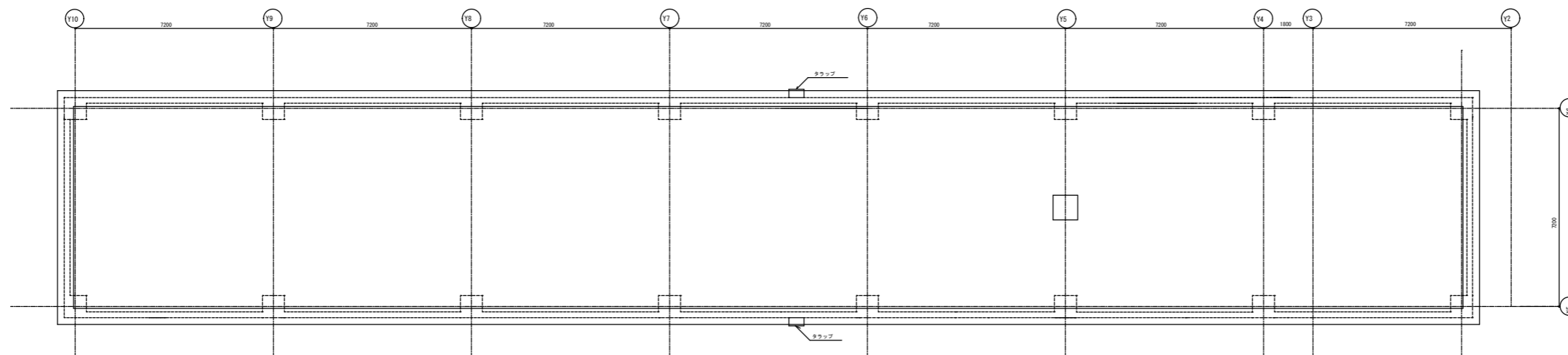


1/50

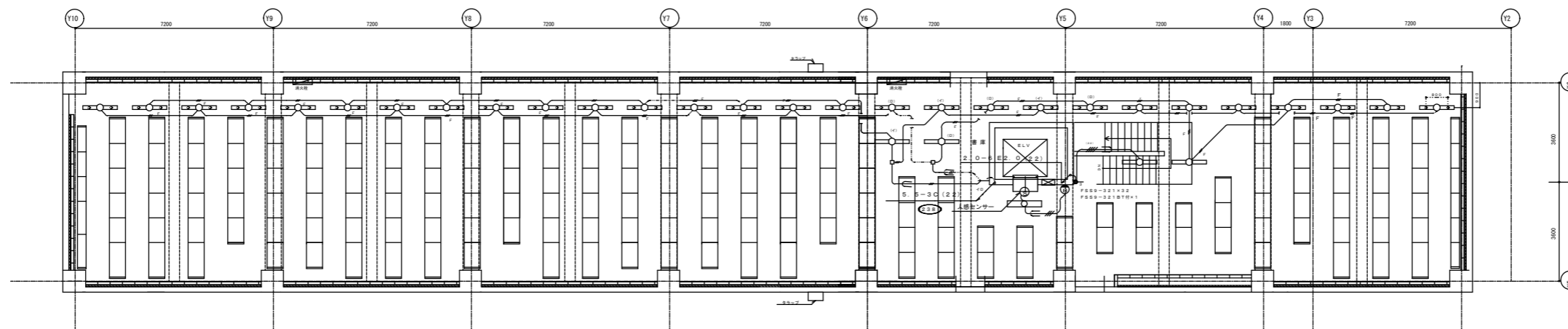
凡例	名称
—	EEF2.0-2C
—	EEF2.0-3C (1芯アース)
—	EER5.5-2C 5.5
—	EER5.5-3C (1芯アース)
—	EEF1.6-2Cx2
—	EEF1.6-3C
—	CPEV-S0.9-1P (照明制御)



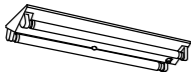




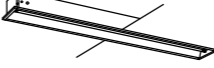

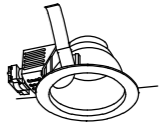
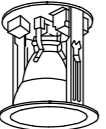
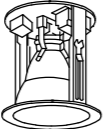
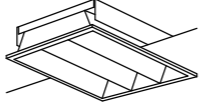
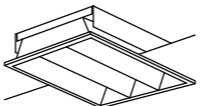
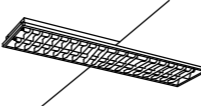
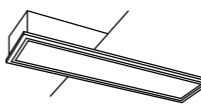
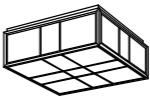
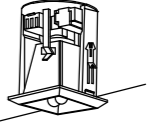
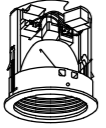
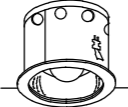
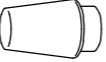



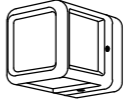




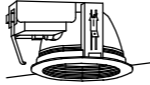
 公立大学法人 公立鳥取環境大学	工事名称 公立鳥取環境大学LED照明器具更新工事に係る実施設計委託	図面名称 【情報メディアセンター棟】 2階下層電灯設備図	縮尺 S=1/100(A1)	年月日 2024. 4	図面番号 18
---	--------------------------------------	------------------------------------	-------------------	----------------	------------



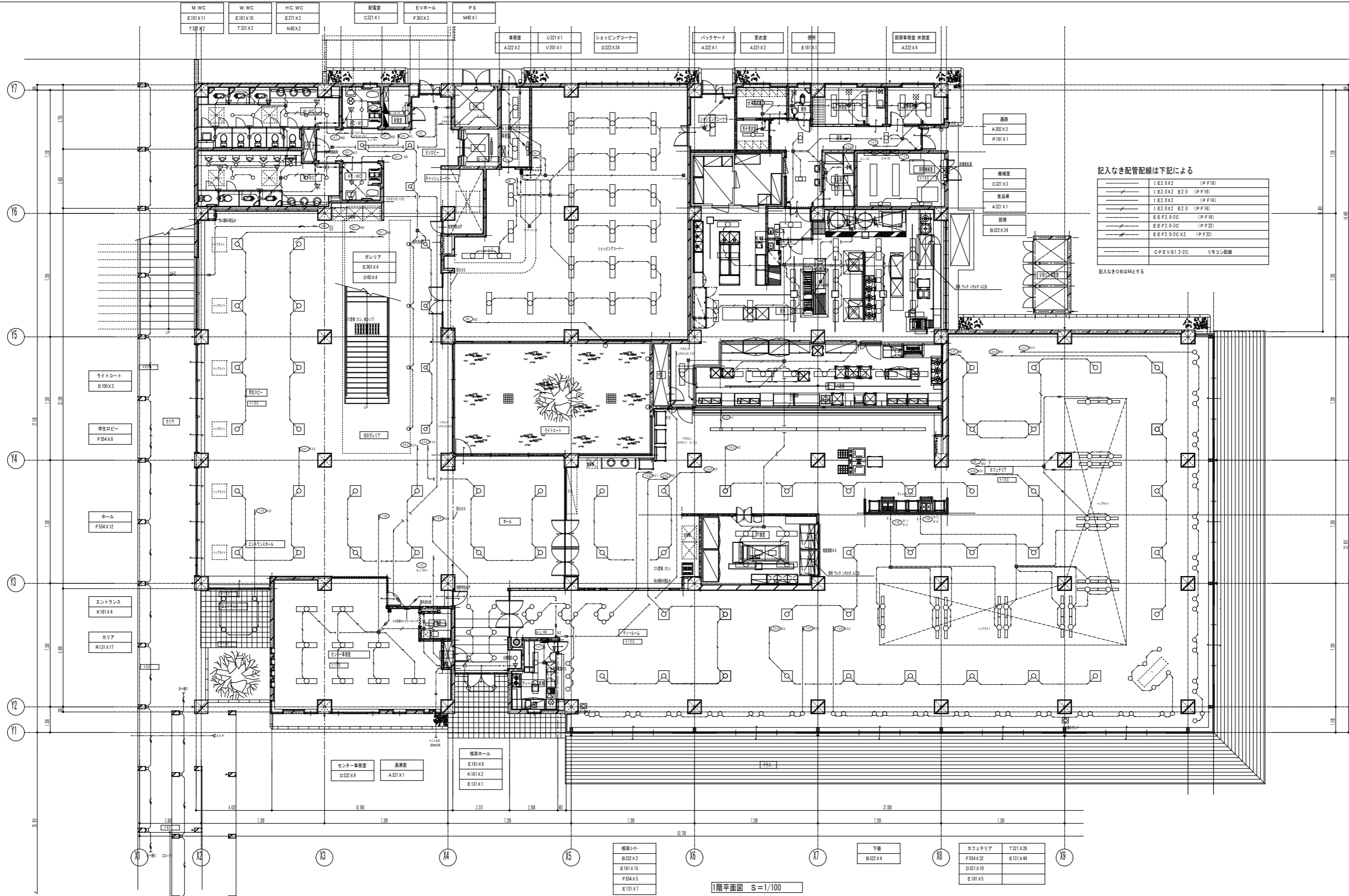
2階（屋上）平面図
(2FL+6000)

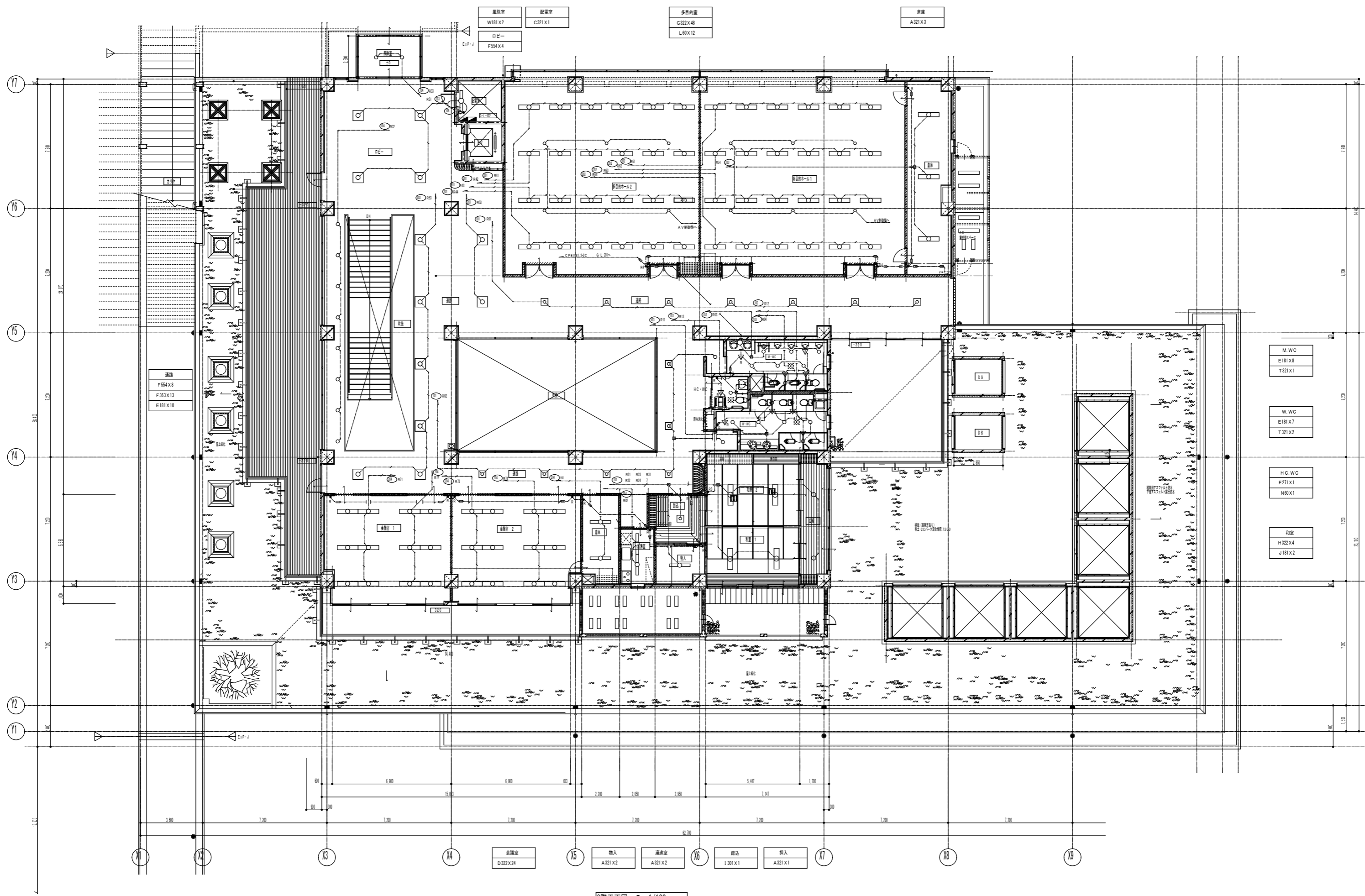


2階（上層）平面図
(2FL+2500)






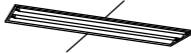



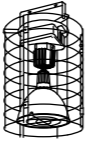








A202	FSS4-202 GH	A321	FSS9-321 PH	A322	FSS9-322 PH	B322	FSS9MP-321 PH	C321	HF32WX1 PH	D321	FRS19-321 PH	D322	FRS19-322 PH	E131	13Wネオボール
															
	東芝 FT22306-GH16		東芝 FHT-41306		東芝 FHT-42306		東芝 FHT-42383N		東芝 FHT-41200K		東芝 FHT-41690		東芝 FHT-42780		東芝 BFD-10501
E181	FRS11-D181	E271	FRS11-D271	F363	FRL8-P363 P	F554	FRL8-P554 P	G322	FRL9-322 PH	H322	HF32WX2 PH	I301	FCL30WX1	J181	FL18WX1
															
	東芝 FLD-1882 (V)-ELB		東芝 FLD-2762 (V)-ELB		東芝 FR-33731N		東芝 FR-54731N		東芝 FHR-4210		東芝 FHR-42693K		東芝 FC-3700		東芝 FLD-1886N
K181	FCL18WX1	L60	IRS2-60	M40	ISC2-40	N60	IL60WX1	O60	IL60WX1	P181	FBC10RP-181	R131	FL13WX1	S100	IL100W
															
	東芝 FLD-1882NR (W)		東芝 ID-7732 (W)		東芝 IG-2203S		東芝 IB-3982		東芝 IB-3121		東芝 FUB-1819		東芝 FUB-13115 (K) GL 防雨型		東芝 QT-1500N (K) 防雨型 ハイビームランプ
T321	HF32WX1 PH	U321	HF32WX1 PH	V201	FBC1RP-201	W181	FL18WX1								
															
	東芝 FHT-41000NK		東芝 FHT-41822K		東芝 FB-2340		東芝 FLD-1890M (V)								

照明器具参考図

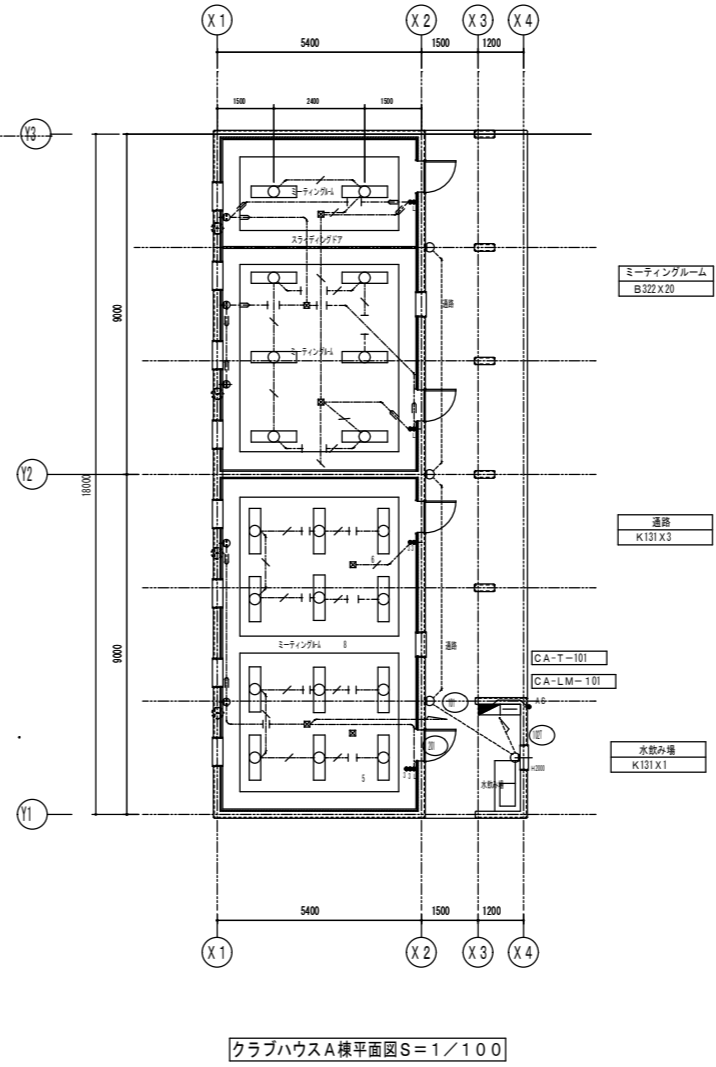
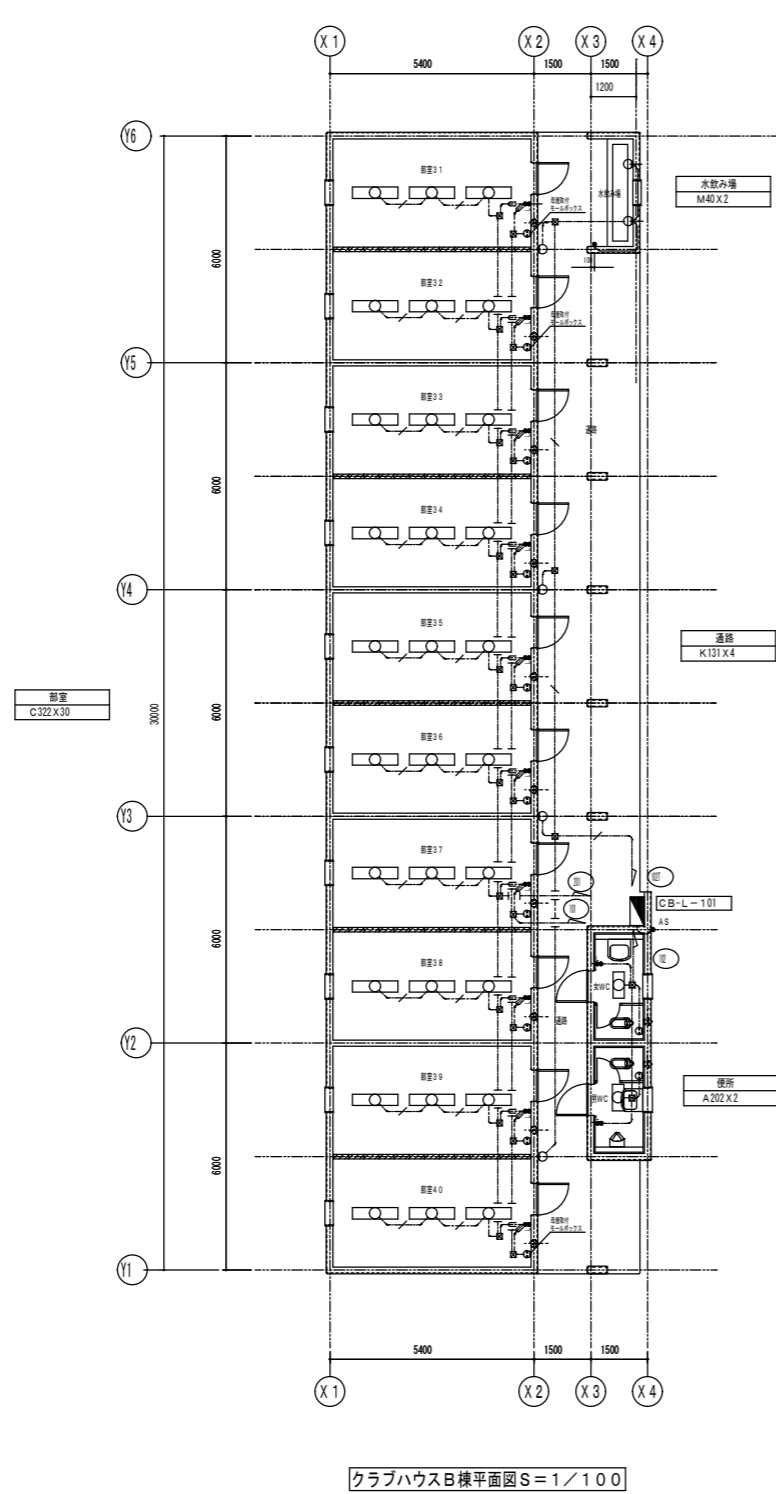




工事名称	図面名称	縮尺	年月日	図面番号
公立鳥取環境大学LED照明器具更新工事に係る実施設計委託	【学生センター棟】 2階電灯設備	S=1/100 (A1)	2024. 4	22

A202	FSS4-202 GH	B321	FSS9-321 PH	B321W	FSS9MP-321 PH	C321	FSR-321 PH	C322W	FSR2MP-322 PH	D322	RRS19-322 PH	E363	FRL5-P3632	F181	FRS11-D181
		B322	FSS9-322 PH	B322W	FSS9MP-322 PH	C322	FSR-322 PH							F271	FRS11-D271
	 松下 FSA22038		 松下 FSA41038 ガード付 松下 FSA42001		 松下 FSW41001 松下 FSW42001		 松下 FSA41230 松下 FSA42252		 松下 FSW42201		 松下 FSA42700		 松下 NFF33102		 松下 HLA1441 松下 HLA1481
G		H401	FBF6-401	I100		J40	ISC2PM-40	K131	FPL13WX1	L271	FPL27WX1	M40	IL40X1	N60	IL60X1
			 松下 NF41822		 松下オートリフター-YB03082 松下本体YB16505K ガードYK05136		 松下 LW56203T		 松下 HLW9178		 松下 YF31556		 松下 LB8672WT		 松下 LW56132T
O321	FSS9-321 PH	P321	FHF32X1	Z20A	SH1-FBC20F-20A										
	 松下 FSA41030		 松下 FSA41838		 HAL12-169 三洋 KET-L1536DXKB										

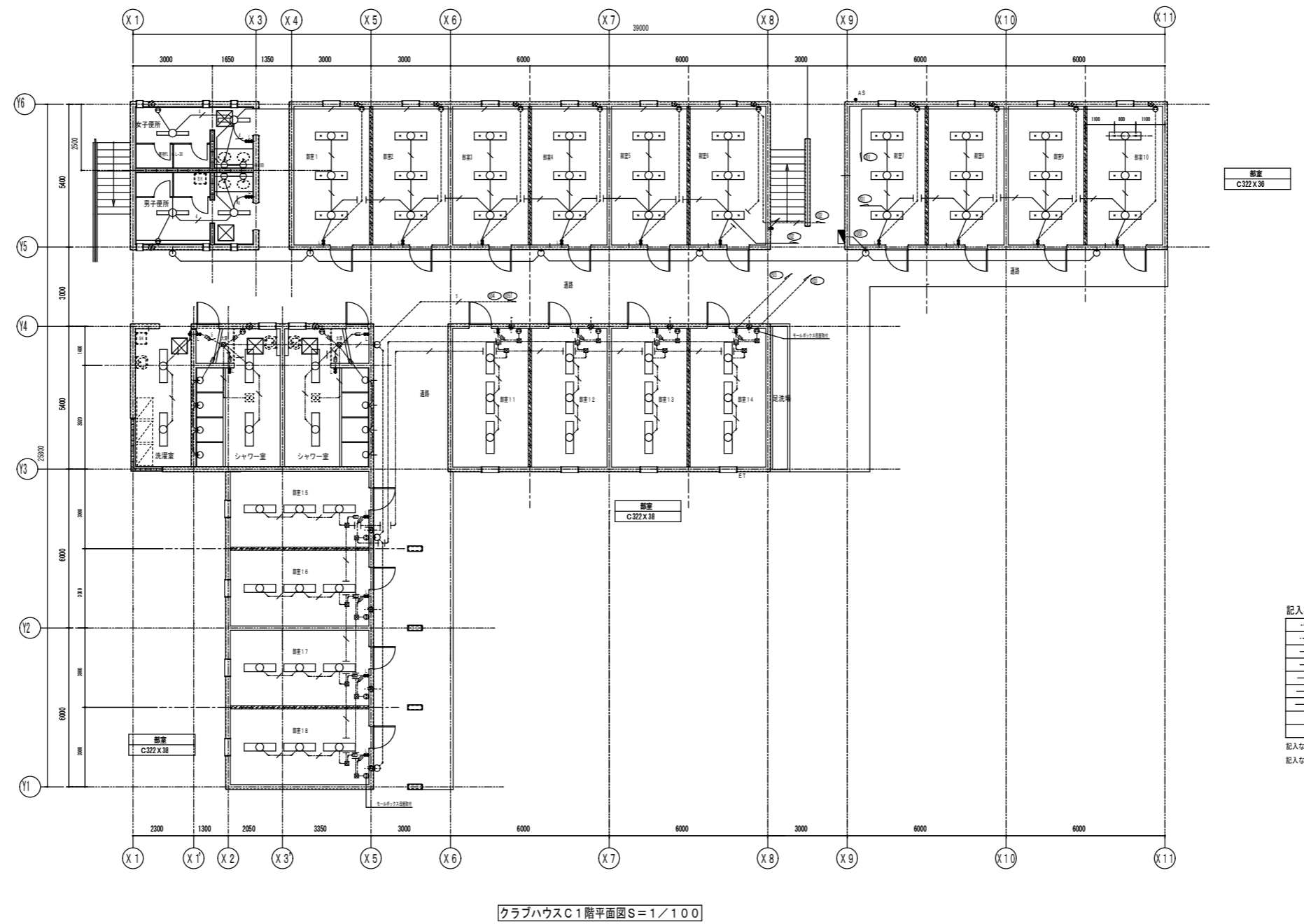
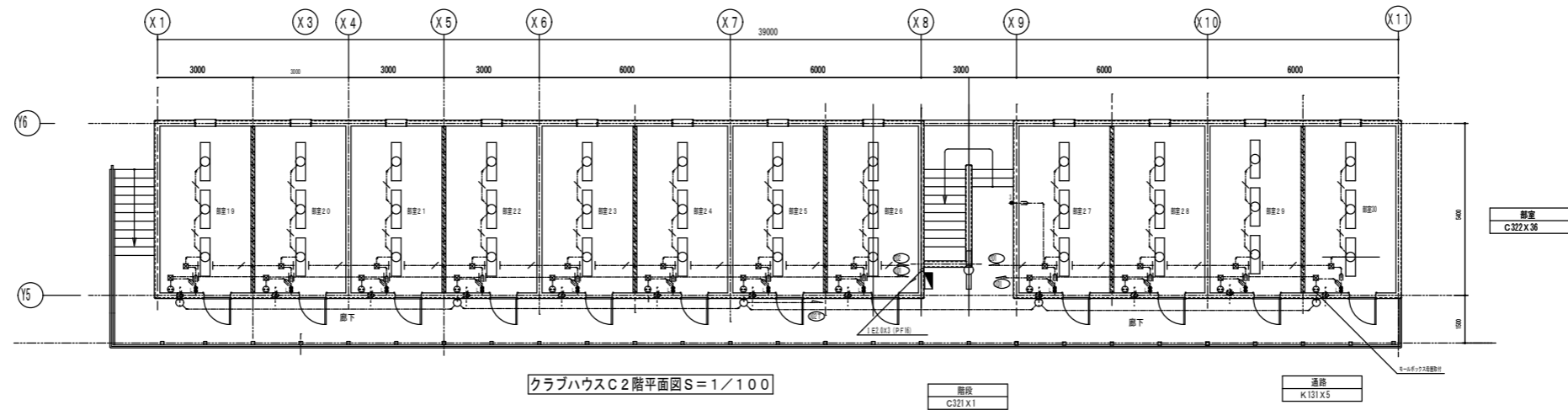
照明姿図



記入なき配管配線は下記による

.....	IE2. 0X2 (PF16)
.....	IE2. 0X2 E2. 0 (PF16)
.....	IE2. 0X2 (PF16)
.....	IE2. 0X2 E2. 0 (PF22)
.....	EEF2. 0-2C
.....	EEF2. 0-3C
.....	EEF2. 0-2CX2

記入なきスイッチはH1300
記入なきOBは44とする



記入なき配管配線は下記による

.....	1E2.0X2 (PF16)
.....	1E2.0X2 E2.0 (PF16)
.....	1E2.0X2 (PF16)
.....	1E2.0X2 E2.0 (PF22)
.....	EEF2.0-2C
.....	EEF2.0-3C
.....	EEF2.0-2CX2

記入なきスイッチはH1300
 記入なきOBは44とする